

**АО БСКБ «Нефтехимавтоматика»**

**Аппарат автоматический для определения  
условной вязкости битумов**

*ЛинтеА*<sup>®</sup> ВУБ-21

**Руководство по эксплуатации  
АИФ 2.842.023 РЭ**

## ПОДСИСТЕМА БЕСПРОВОДНОГО ИНТЕРФЕЙСА

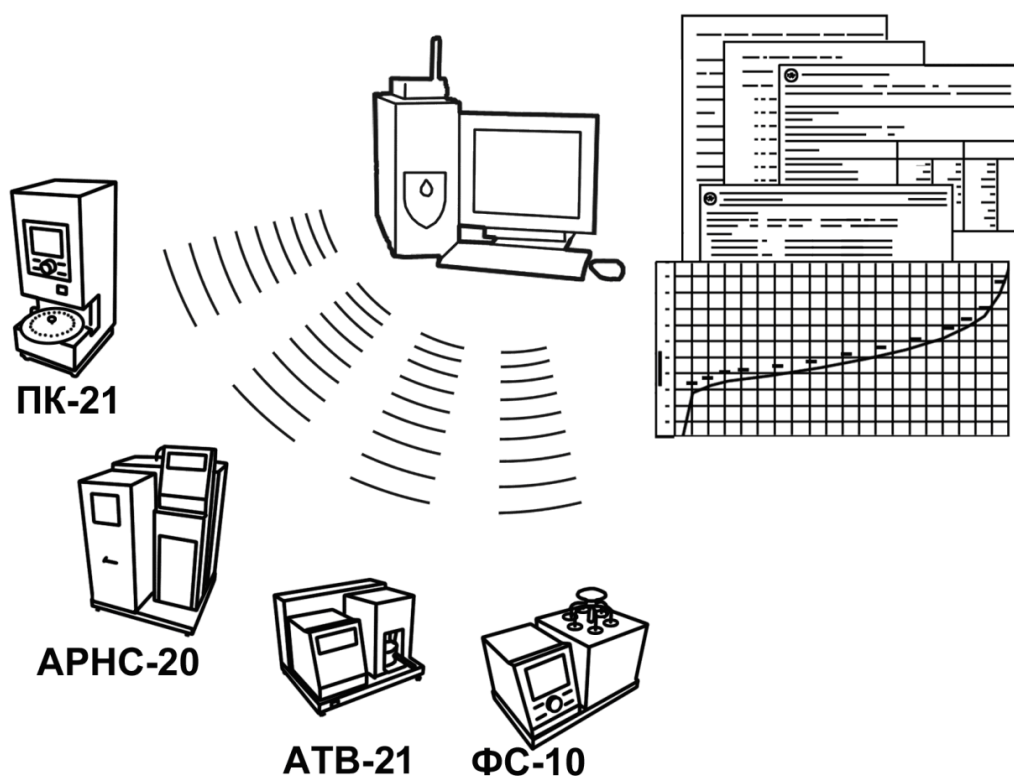
Подсистема беспроводного интерфейса (далее ПБИ) предназначена для автоматизации работы лаборатории контроля качества нефтепродуктов.

ПБИ реализует следующие функции:

- автоматическая передача на ПК результатов испытаний с аппаратов, находящихся в лаборатории по беспроводному каналу связи (стандарт IEEE 802.15.4/ZigBee);
- надёжное хранение полученной от аппаратов информации в единой базе данных;
- удобное, стандартизованное представление информации пользователю (в табличном, графическом, печатном виде);
- предоставление средств для эффективной работы с результатами испытаний, средств для расчёта точностных характеристик по стандартным методам.

ПБИ обеспечивает связь на расстоянии до 100 м в помещении, все аппараты *ЛинтеЛ*<sup>®</sup> могут быть объединены в единую сеть.

Аппараты *ЛинтеЛ*<sup>®</sup> оснащены программно-аппаратными средствами, обеспечивающими работу аппарата с ПБИ<sup>1</sup>.



Для работы системы необходимо приобрести и установить радиомодем с USB интерфейсом и программное обеспечение для персонального компьютера. Программное обеспечение включает в себя драйвер радиомодема и программу *ЛинтеЛ*<sup>®</sup>-ЛИНК.

Результаты испытаний автоматически передаются в базу данных, что упрощает доступ к данным и графикам, позволяет повысить качество работы, а также избавляет от большинства рутинных операций.

<sup>1</sup> За дополнительной информацией обращайтесь по тел. (347) 284-44-36, 284-27-47.

## АО БСКБ «Нефтехимавтоматика»

### Современные аппараты для контроля качества нефтепродуктов

Благодарим Вас за приобретение и использование *ЛинтеЛ*<sup>®</sup> ВУБ-21 – аппарата для определения условной вязкости битумов.

АО БСКБ «Нефтехимавтоматика» с 1959 г. производит и поставляет аппараты для контроля качества нефтепродуктов в лаборатории заводов, аэропортов, предприятий топливно-энергетического комплекса.

Наши аппараты реализуют СТАНДАРТНЫЕ МЕТОДЫ, прошли метрологическую аттестацию, включены в МИ 2418-97 «Классификация и применение технических средств испытаний нефтепродуктов» и соответствующие ГОСТы как средства реализации методов контроля качества.

В аппаратах предусмотрены специальные решения, позволяющие реализовывать кроме стандартных методов и методы для выполнения исследований, что особенно важно при разработке новых видов продукции. АО БСКБ «Нефтехимавтоматика» применяет новейшие технологии и компоненты для обеспечения стабильно высокого качества аппаратов, удобства их эксплуатации, с целью сокращения затрат времени на испытания и повышения эффективности Вашей работы.

В приобретенном Вами аппарате *ЛинтеЛ*<sup>®</sup> ВУБ-21 применены лучшие достижения в разработках изделий данного типа:

- современное устройство управления на базе высокопроизводительного микроконтроллера с преимущественным использованием импортных комплектующих и узлов повышенной надёжности;
- полноцветный сенсорный дисплей, система подсказок и самодиагностики аппарата повышают удобство Вашей работы, а также позволяют сократить время на освоение аппарата;
- высокостабильные датчики температуры, предусмотрена возможность точной подстройки показаний датчиков температуры.



## СОДЕРЖАНИЕ

<b>1 СПИСОК ПРИНЯТЫХ СОКРАЩЕНИЙ</b> .....	<b>2</b>
<b>2 ОПИСАНИЕ И РАБОТА</b> .....	<b>2</b>
2.1 Назначение .....	2
2.2 Технические характеристики .....	2
2.3 Устройство и работа .....	3
<b>3 ПОДГОТОВКА К ЭКСПЛУАТАЦИИ</b> .....	<b>7</b>
3.1 Требования к месту установки .....	7
3.2 Внешний осмотр.....	7
3.3 Опробование .....	7
<b>4 ИСПОЛЬЗОВАНИЕ ПО НАЗНАЧЕНИЮ</b> .....	<b>8</b>
4.1 Дополнительное оборудование и материалы .....	8
4.2 Эксплуатационные ограничения .....	8
4.3 Подготовка пробы .....	9
4.4 Подготовка аппарата к проведению испытания .....	9
4.5 Проведение испытания .....	12
4.6 Обработка результатов испытания.....	15
4.7 Завершение работы .....	16
4.8 Перечень возможных неисправностей.....	16
4.9 Действия в экстремальных ситуациях.....	18
<b>5 ТЕХНИЧЕСКОЕ ОБСЛУЖИВАНИЕ</b> .....	<b>18</b>
5.1 Дополнительное оборудование и материалы .....	18
5.2 Общие указания и меры безопасности.....	18
5.3 Перечень операций .....	18
5.4 Протирка поверхности дисплея.....	19
5.5 Смазка механизма мешалки пробы .....	19
5.6 Настройка датчиков уровня .....	19
5.7 Проверка и калибровка датчиков температуры .....	20
<b>6 ХРАНЕНИЕ И ТРАНСПОРТИРОВАНИЕ</b> .....	<b>22</b>
6.1 Хранение .....	22
6.2 Транспортирование .....	23
<b>ПРИЛОЖЕНИЕ А. ПЕРЕДАЧА ДАННЫХ ПО RS-232</b> .....	<b>24</b>
<b>ПРИЛОЖЕНИЕ Б. ПОЛЬЗОВАТЕЛЬСКИЙ ИНТЕРФЕЙС</b> .....	<b>31</b>

Руководство по эксплуатации содержит сведения о конструкции, принципе действия, характеристиках аппарата автоматического *ЛинтеЛ*<sup>®</sup> ВУБ-21 и указания, необходимые для его правильной и безопасной эксплуатации.

## 1 СПИСОК ПРИНЯТЫХ СОКРАЩЕНИЙ

Аппарат – аппарат *ЛинтеЛ*<sup>®</sup> ВУБ-21.

ПК – персональный компьютер.

## 2 ОПИСАНИЕ И РАБОТА

### 2.1 Назначение

Аппарат *ЛинтеЛ*<sup>®</sup> ВУБ-21 (в дальнейшем аппарат) изготовлен согласно НТВР.441336.061 ТУ, является испытательным оборудованием настольного типа и предназначен для определения условной вязкости битумов в соответствии со стандартами:

- ГОСТ 11503. Битумы нефтяные. Метод определения условной вязкости;
- ГОСТ Р 58952.6. Дороги автомобильные общего пользования. Эмульсии битумные дорожные. Метод определения условной вязкости.

### 2.2 Технические характеристики

2.2.1 Эксплуатационные характеристики аппарата указаны в таблице 1.

Таблица 1 – Эксплуатационные характеристики

Характеристика	Единица измерения	Значение
Диапазон температуры испытания <sup>1</sup>	°С	от +15 до +120
Диаметр отверстия истечения в рабочем стакане <sup>2</sup>	мм	3; 4; 5
Напряжение сети питания	В	от 187 до 253
Частота сети питания	Гц	от 49 до 51
Потребляемая мощность, не более:		
- при нагреве бани	кВт	1,2
- при поддержании температуры бани	Вт	200
- при отключенном нагревателе	Вт	13
Температура окружающей среды	°С	от 10 до 35
Относительная влажность при температуре +25°С, не более	%	80
Атмосферное давление	мм рт.ст.	от 680 до 800

2.2.2 Массо-габаритные характеристики аппарата указаны в таблице 2.

Таблица 2 – Массо-габаритные характеристики

Характеристика	Единица измерения	Значение
Масса аппарата, не более	кг	18
Размеры аппарата (ширина x высота x глубина)	мм	430x580x340
Масса аппарата в упаковке, не более	кг	40
Размеры аппарата в упаковке (ширина x высота x глубина)	мм	500x620x400

2.2.3 Точностные характеристики аппарата указаны в таблице 3.

Таблица 3 – Точностные характеристики

Показатель	Единица измерения	Значение
Отклонение размера отверстия в рабочем стакане по ГОСТ 11503, не более	мм	±0,025 мм

<sup>1</sup> Температура испытания должна быть выше температуры в помещении.

<sup>2</sup> Возможна поставка рабочих стаканов с диаметром отверстия истечения 10 мм по ГОСТ 11503 или с диаметром отверстия истечения 4 мм для ГОСТ Р 58952.6 по отдельному заказу.

Показатель	Единица измерения	Значение
Отклонение внутреннего диаметра рабочего стакана по ГОСТ 11503, не более	мм	$\pm 0,15$
Отклонение размера отверстия 4 мм в рабочем стакане по ГОСТ Р 58952.6, не более	мм	$\pm 0,05$ мм
Отклонение внутреннего диаметра рабочего стакана по ГОСТ Р 58952.6, не более	мм	$\pm 0,15$
Точность поддержания температуры бани	°С	$\pm 0,5$
Погрешность измерения времени истечения	%	$\pm 1$
Погрешность измерения температуры пробы	°С	$\pm 0,5$

Предприятие-изготовитель гарантирует неизменность точностных характеристик, подтвержденных при первичной аттестации после транспортировки.

2.2.4 Аппарат обеспечивает:

- 1) контроль исправности аппарата и корректности действий оператора;
- 2) поддержание заданной температуры бани;
- 3) перемешивание пробы при охлаждении до температуры испытания;
- 4) подъём затвора и измерение времени истечения пробы после охлаждения до температуры испытания в ручном и автоматическом режимах;
- 5) сохранение результатов испытания в энергонезависимой памяти;
- 6) возможность задания наименования пробы и указания лаборанта, проводившего испытание.

## 2.3 Устройство и работа

2.3.1 Комплектность поставки

- 1) Аппарат ЛинтеЛ® ВУБ-21 АИФ 2.842.023.
- 2) Эксплуатационные документы:
  - Руководство по эксплуатации АИФ 2.842.023 РЭ;
  - Паспорт АИФ 2.842.023 ПС;
  - Программа и методика аттестации АИФ 2.842.023 МА.
- 3) Комплект принадлежностей.

2.3.2 Устройство и работа

2.3.2.1 Принцип действия аппарата (см. рисунок 2, страница 4) основан на измерении времени истечения 50 см<sup>3</sup> продукта через калиброванное отверстие при заданной температуре.

2.3.2.2 Рабочий стакан устанавливается в баню аппарата, заполненную теплоносителем, и разогретую до температуры от 1 до 2°С выше температуры испытания.



Рисунок 1 – Комплект принадлежностей ДЗ (АИФ 2.842.024), Д4 (АИФ 2.842.025), Д5 (АИФ 2.842.026), Д10 (АИФ 2.842.027<sup>1</sup>), Д4Ш (АИФ 2.842.030<sup>1</sup>) в сборе

**ПРИМЕЧАНИЕ**

Для ГОСТ 11503 каждый затвор подбирается индивидуально к стакану по диаметру отверстия согласно меткам на держателе затвора и наружной стенке рабочего стакана.

2.3.2.3 Испытываемый продукт, нагретый от 2 до 3°С выше температуры испытания, заливается в рабочий стакан до метки уровня продукта на затворе.

2.3.2.4 После охлаждения пробы до температуры испытания при непрерывном перемешивании затвор поднимается, и проба сливается через отверстие в мерный цилиндр.

2.3.2.5 Время истечения 50 см<sup>3</sup> продукта принимается за результат испытания.

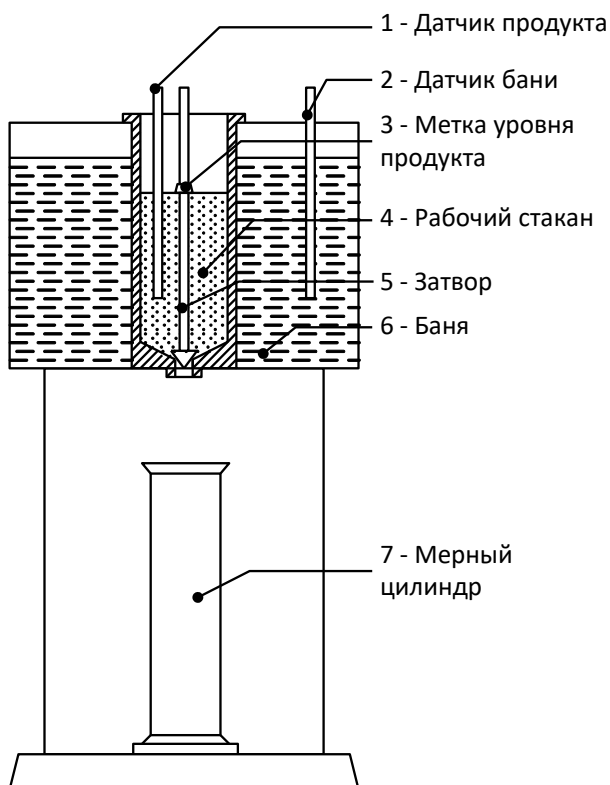


Рисунок 2 – Принцип действия аппарата

<sup>1</sup> Поставляется по отдельному заказу



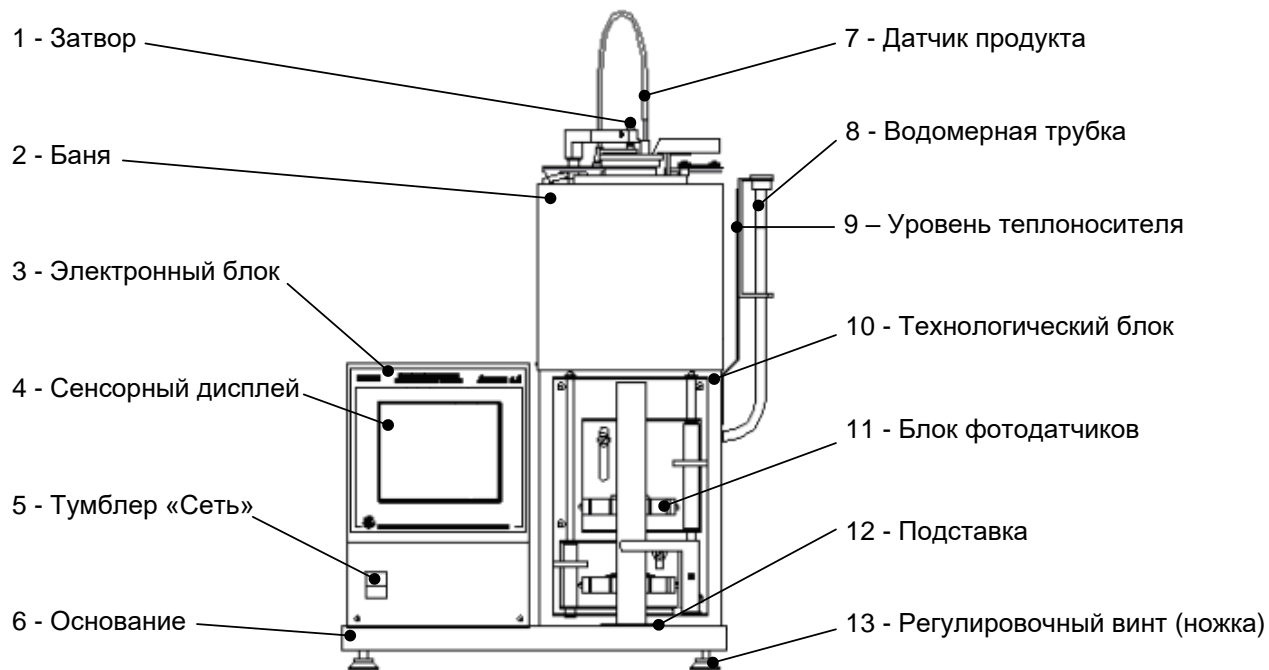


Рисунок 3 – Общий вид аппарата

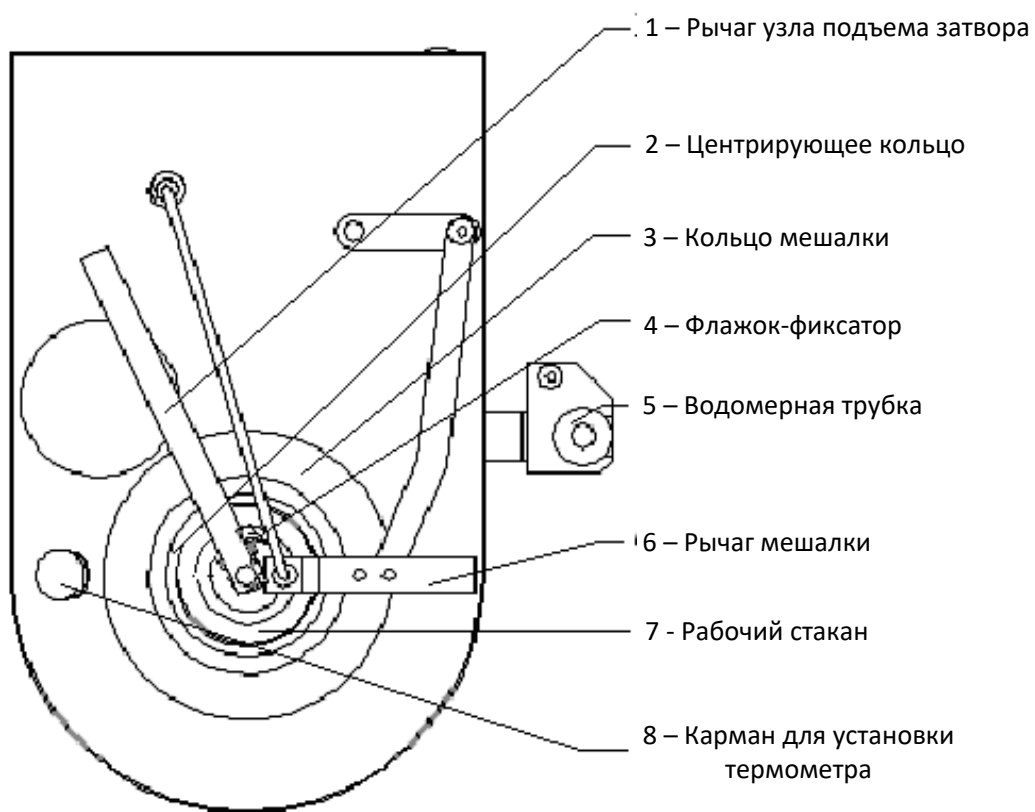


Рисунок 4 – Технологический блок (вид сверху)

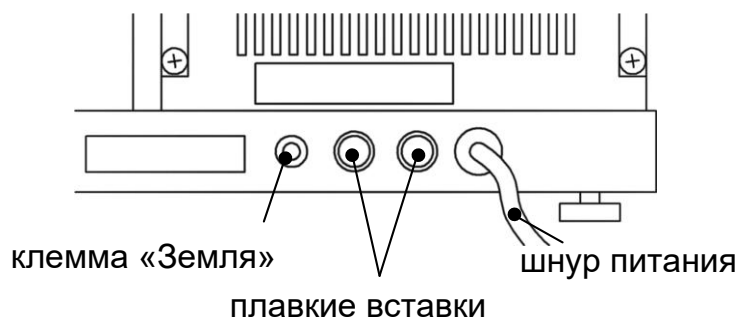


Рисунок 5 – Вид сзади

2.3.2.6 Устройство аппарата показано на рисунках 3, 4, страница 5.

2.3.2.7 Управление аппаратом осуществляется посредством сенсорного дисплея (см. рисунок 3, страница 5). В технологическом блоке аппарата (см. рисунок 4, страница 5) размещены баня с рабочим стаканом для заливки продукта и блок фотодатчиков (см. рисунок 6). Затвор поднимается автоматически при достижении температуры испытания продукта в рабочем стакане либо по команде оператора. Перемешивание и измерение температуры продукта в рабочем стакане осуществляется датчиком продукта, установленным в мешалке продукта. Карман для установки термометра служит для установки образцового термометра. Контроль уровня теплоносителя (вода/глицерин) осуществляется через водомерную трубку. Баня имеет теплоизоляцию и закрыта кожухом. Регулировочные винты необходимы для настройки вертикального положения рабочего стакана.

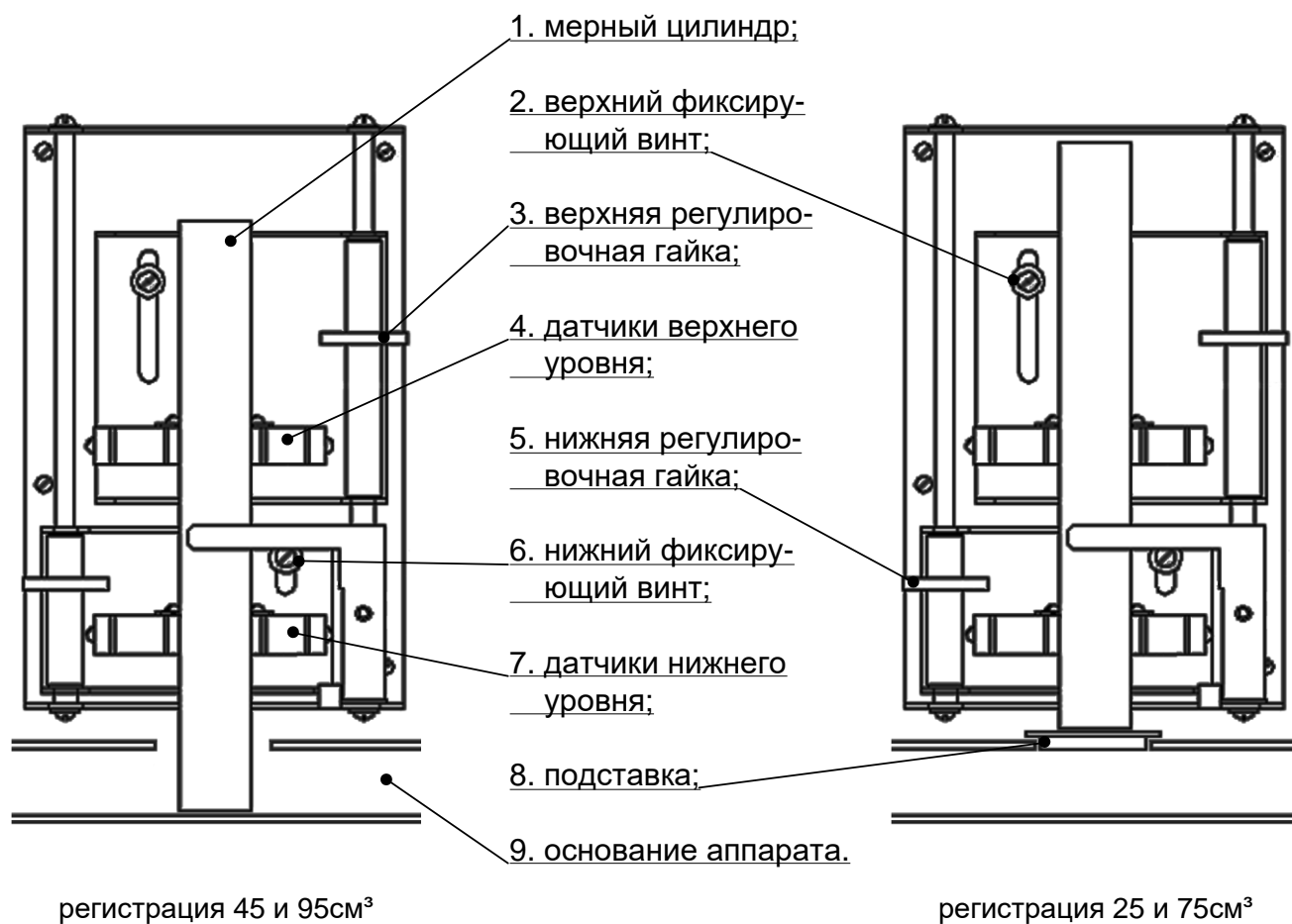


Рисунок 6 – Блок фотодатчиков

2.3.2.8 Блок фотодатчиков (см. рисунок 6, страница 6) служит для регистрации двух уровней продукта в мерном цилиндре: 25 и 75 см<sup>3</sup> или 45 и 95 см<sup>3</sup> в зависимости от варианта установки мерного цилиндра. Время истечения пробы измеряется при наполнении мерного цилиндра от

нижнего уровня до верхнего.

2.3.2.9 Мерный цилиндр устанавливается под отверстием истечения продукта рабочего стакана и закрепляется прижимом.

2.3.2.10 На лицевой панели электронного блока расположен сенсорный дисплей (см. рисунок 3, страница 5), служащий для отображения информации и управления аппаратом.

2.3.2.11 Аппарат снабжен подсистемой беспроводного интерфейса для автоматической передачи результатов испытаний на персональный компьютер и последующей обработки «Лабораторной информационной системой ЛинтеЛ® ЛИС»<sup>1</sup>.

### 3 ПОДГОТОВКА К ЭКСПЛУАТАЦИИ

#### 3.1 Требования к месту установки

3.1.1 Аппарат выпускается в настольном исполнении. Аппарат устанавливается в сухом отапливаемом помещении при температуре окружающего воздуха от плюс 10 до плюс 35°С и относительной влажности при температуре +25°С, не более, 80%.

3.1.2 Не подвергать аппарат воздействию прямых солнечных лучей.

3.1.3 Место установки аппарата должно исключать воздействие тряски, ударов и вибраций, влияющих на нормальную работу или иметь амортизирующее устройство.

#### 3.2 Внешний осмотр

Перед началом эксплуатации аппарата:

- 1) освободить аппарат от упаковки;
- 2) проверить комплектность поставки;
- 3) выполнить внешний осмотр аппарата на наличие повреждений;
- 4) проверить наличие сопроводительной документации.

На все дефекты составляется соответствующий акт.

#### 3.3 Опробование

##### **ВНИМАНИЕ**

После внесения в отапливаемое помещение из зоны с температурой ниже 10°С, выдержать аппарат в упаковке не менее 4 ч.

3.3.1 Подключить аппарат к сети и включить тумблером «Сеть» (см. рисунок 3, страница 5, поз.5) – в течение трёх секунд на дисплее отобразится стартовое окно, показанное на рисунке 7.

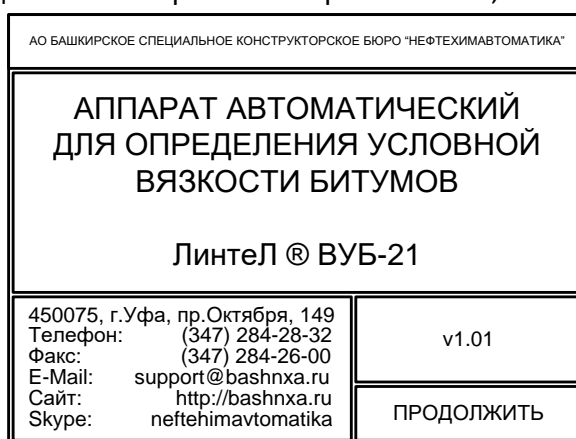


Рисунок 7 – Стартовое окно

3.3.2 Через 10 секунд или по нажатию кнопки **[ПРОДОЛЖИТЬ]** в нижнем правом углу стартового окна на дисплей выводится окно ожидания (см. рисунок 8).

<sup>1</sup> Поставляется по отдельному заказу.

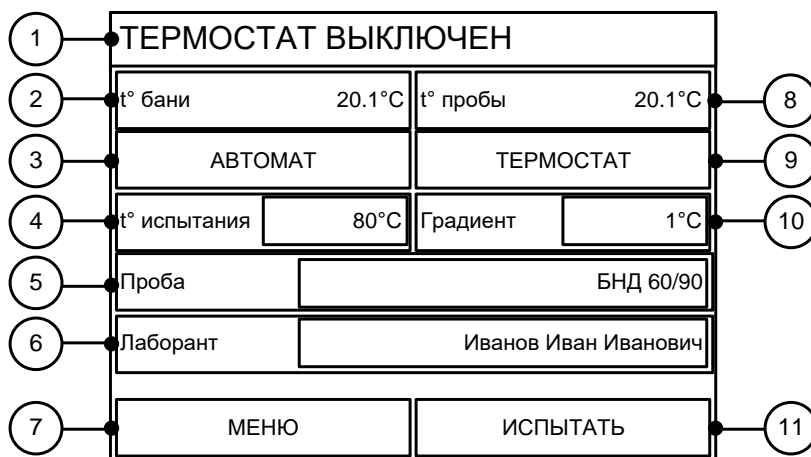


Рисунок 8 - Окно ожидания

В окне ожидания отображаются:

- |                               |   |
|-------------------------------|---|
| 1 - состояние аппарата;       | 7 - кнопка вызова меню;                           |
| 2 - текущая температура бани; | 8 - текущая температура пробы;                    |
| 3 - режим испытания;          | 9 - кнопка включения/отключения нагревателя бани; |
| 4 - температура испытания;    | 10 - градиент температуры бани;                   |
| 5 - наименование пробы;       | 11 - кнопка запуска испытания.                    |
| 6 - лаборант;                 |   |

#### 4 ИСПОЛЬЗОВАНИЕ ПО НАЗНАЧЕНИЮ

##### 4.1 Дополнительное оборудование и материалы

Дополнительные материалы для работы аппарата указаны в таблице 4.

Таблица 4 – Дополнительные материалы

Материал	Назначение
Нефрас С2-80/120 ТУ 38.401-67-108-92	очистка окошек блока фотодатчиков, датчика температуры пробы, рабочий стакан с затвором
Салфетка хлопчато-бумажная	
Фильтровальная бумага	очистка отверстия истечения и внутренней поверхности стакана
Дистиллированная вода или глицерин	заливка в баню аппарата для работы термостата
Сито с металлической сеткой №063 по ГОСТ 6613	процеживание продукта по ГОСТ Р 58952.6
Сито с металлической сеткой №07 по ГОСТ 6613	процеживание продукта по ГОСТ 11503

##### 4.2 Эксплуатационные ограничения

- 1) во время работы аппарат должен быть заземлен за клемму «Земля», или подключен к евро-розетке, имеющей заземление;
- 2) при работе с аппаратом обслуживающий персонал должен выполнять общие правила техники безопасности при работе с электрическими установками с напряжением до 1000 В;
- 3) обслуживающий персонал должен:
  - пройти обучение для работы с аппаратом и получить допуск;
  - знать принцип действия аппарата;
  - знать правила безопасного обслуживания;
  - знать порядок действий при возникновении сбоя.
- 4) запрещается включение аппарата при снятом кожухе; при выполнении работ, связанных со снятием кожуха, а также при замене плавких вставок необходимо отключить питание аппарата и вынуть сетевую вилку из розетки;

- 5) запрещается включение аппарата после попадания посторонних предметов внутрь технологического блока до их извлечения; при попадании в технологический блок жидкости перед включением удалить жидкость, просушить аппарат не менее 16 часов;
- 6) запрещается включение аппарата ранее, чем через 5 минут после выключения во избежание выхода аппарата из строя;
- 7) к работе с аппаратом допускаются лица, прошедшие специальную подготовку по его эксплуатации и обслуживанию;
- 8) во избежание получения ожогов запрещается прикасаться открытыми участками тела к бани, цилиндру во время работы аппарата, а также производить слив из бани горячей дистиллированной воды или глицерина;
- 9) при эксплуатации аппарата необходимо следить за уровнем теплоносителя в бани по риске (уровня теплоносителя) рядом с водомерной трубкой (см. рисунок 3, страница 5).

---

**ВНИМАНИЕ**

*Во избежание выхода аппарата из строя запрещается его эксплуатация при отсутствии теплоносителя в бани аппарата.*

---

**4.3 Подготовка пробы**

4.3.1 Подготовить пробу в соответствии с ГОСТ 11503, ГОСТ Р 58952.6.

---

**ВНИМАНИЕ**

*Рекомендуется разогреть пробу на 2-3°C выше температуры испытания вследствие особенности конструкции аппарата.*

---

**4.4 Подготовка аппарата к проведению испытания**

4.4.1 Подготовка к работе

4.4.1.1 Залить в баню теплоноситель через водомерную трубку до нижней риски уровня теплоносителя на держателе (см. рисунки 3, 4, страница 5).

---

**ВНИМАНИЕ**

*Не допускается заливка в баню аппарата водопроводной воды, так как образующаяся накипь приводит к существенным отклонениям показаний датчика бани; кроме того, возможен выход из строя нагревательного элемента. Использовать только дистиллированную воду (температура испытания ниже 90 °C) или глицерин.*

*При заливке теплоносителя выше верхней отметки он может перелиться через верхний край бани и привести к неисправности аппарата. Следует учитывать, что при нагреве бани уровень теплоносителя повышается на 2...3 мм.*

---

4.4.1.2 При помощи регулировочных винтов (см. рисунок 3, страница 5) настроить вертикальное положение рабочего стакана. Вертикальность контролировать при помощи уровня, приложенного к поверхности внутреннего цилиндра бани не менее чем в двух плоскостях (см. рисунок 9, страница 10).

4.4.1.3 Установить рычаг узла подъема затвора в рабочее положение (см. рисунок 4, страница 5).

4.4.1.4 Протереть салфеткой окошки блока фотодатчиков (см. рисунок 6, страница 6).

4.4.1.5 Подключить аппарат к сети 230 В.

4.4.1.6 Вставить в основание аппарата подставку (см. рисунок 3, страница 5).

4.4.2 Установка стакана

4.4.2.1 Выбрать стакан с необходимым диаметром отверстия истечения в соответствии со стандартом, по которому будет выполняться испытание.

4.4.2.2 Установить стакан с воронкой в термостат бани.

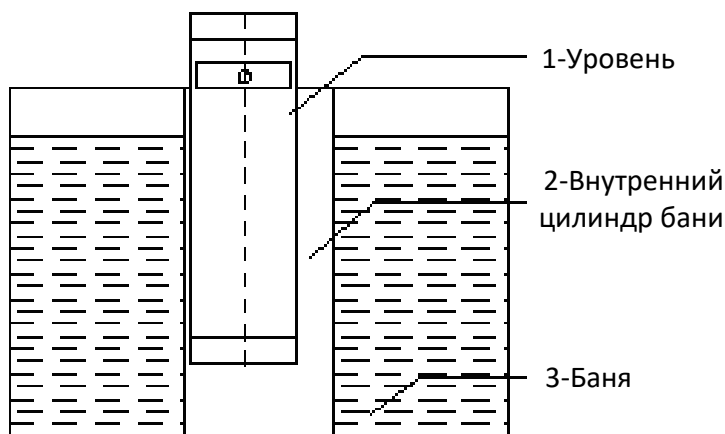


Рисунок 9 - Контроль вертикальности

#### 4.4.3 Включение аппарата

Включить аппарат согласно п.3.3 настоящего РЭ.

#### 4.4.4 Включение термостата бани

4.4.4.1 Для включения термостата бани в режиме ожидания нажать кнопку **[ТЕРМОСТАТ]** – баня будет разогрета до заданной температуры испытания плюс градиент.

Состояние аппарата отображается в верхней строке окна ожидания:

Статусное сообщение	Пояснение
<b>«ТЕРМОСТАТ ВЫКЛЮЧЕН»</b>	нагреватель отключен, баня не перемешивается
<b>«ВЫХОД НА РЕЖИМ ХХХ°С»</b>	выполняется разогрев бани до температуры, равной « <b>t° испытания</b> » + <b>«градиент»</b> , идет перемешивание бани
<b>«ГОТОВ К ИСПЫТАНИЮ»</b>	заданная температура бани достигнута и стабильна ( $\pm 0,5^{\circ}\text{C}$ ) – испытание будет выполнено по нажатию кнопки <b>[ИСПЫТАТЬ]</b> , идет перемешивание бани
<b>«УРОВЕНЬ ТЕПЛОНОСИТЕЛЯ»</b>	баня перемешивается, но для работы термостата необходимо долить в баню теплоноситель (см. п.4.4.1 настоящего РЭ)

#### 4.4.5 Установка мерного цилиндра

4.4.5.1 Установить мерный цилиндр в держатель (см. рисунок 6, страница 6). Цилиндр должен быть сухим и чистым.

4.4.5.2 Пустой цилиндр устанавливается по варианту регистрации уровней 25 и 75 см<sup>3</sup>. Если в цилиндр залито 20 см<sup>3</sup> мыльного раствора или масла, он устанавливается по варианту регистрации уровней 45 и 95 см<sup>3</sup>.

4.4.5.3 Если был изменён вариант установки цилиндра или используется цилиндр не из комплекта поставки, выполнить настройку датчиков уровня (см. п.5.6 настоящего РЭ).

#### 4.4.6 Установка затвора и датчика продукта

4.4.6.1 Установить затвор и датчик продукта (см. рисунок 10, страница 11).

4.4.6.2 Затвор должен плотно перекрывать отверстие в рабочем стакане.

#### 4.4.7 Редактирование параметров испытания

Редактирование параметров испытания выполняется при помощи сенсорного дисплея на лицевой панели аппарата (см. ПРИЛОЖЕНИЕ Б, страница 31).

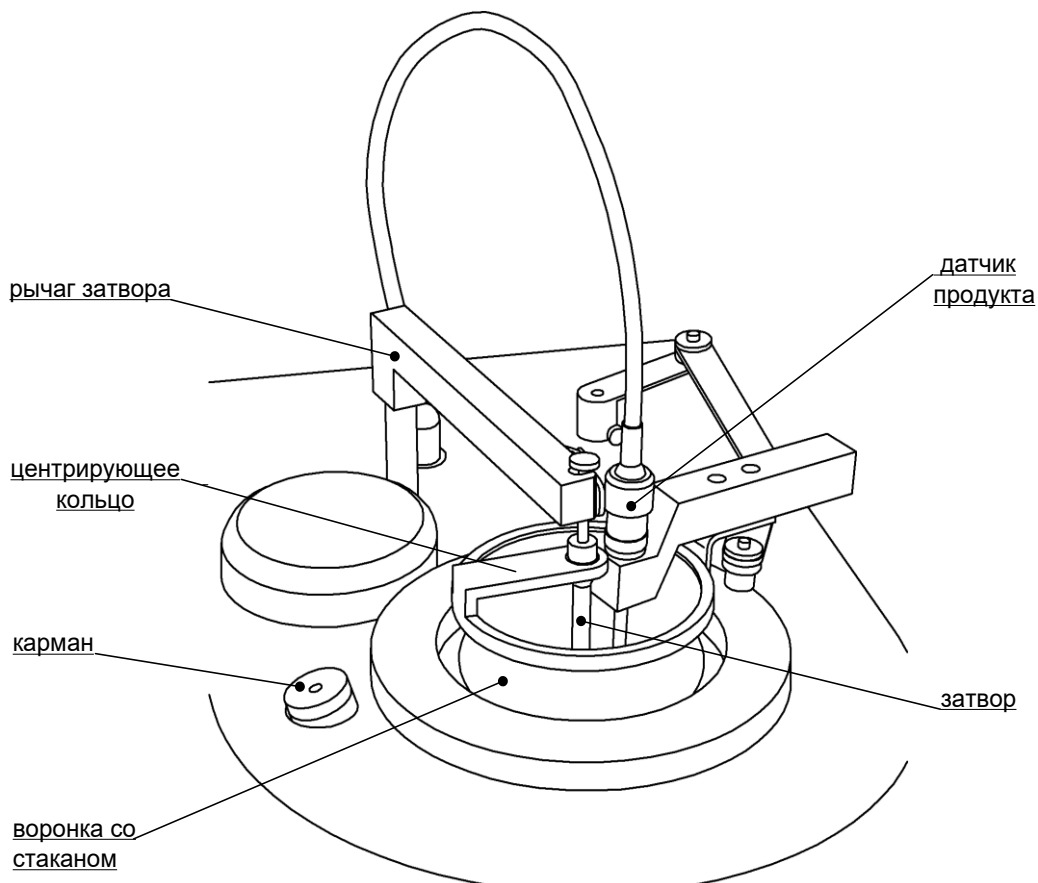


Рисунок 10 - Установка затвора и датчика продукта

#### 4.4.7.1 Температура испытания

4.4.7.1.1 При охлаждении пробы до этой температуры поднимается затвор и измеряется время истечения пробы.

4.4.7.1.2 Для редактирования параметра в режиме ожидания нажать кнопку [**t° испытания**] и в открывшемся редакторе чисел ввести требуемое значение.

#### 4.4.7.2 Градиент температуры бани

4.4.7.2.1 Согласно ГОСТ 11503 температура бани во время испытания должна быть на 1...2°C выше температуры испытания.

4.4.7.2.2 При заданных температуре испытания 60°C и градиенте 1°C температура бани будет поддерживаться на уровне 61°C.

4.4.7.2.3 Для редактирования параметра в режиме ожидания нажать кнопку [**Градиент**] и в открывшемся редакторе чисел ввести требуемое значение.

4.4.7.2.4 При испытании по ГОСТ Р 58952.6 рекомендуется температуру бани установить 40°C и градиент 1°C.

#### **ПРИМЕЧАНИЕ**

*В случае не достижения заданных условий испытания, вследствие быстрого снижения температуры продукта, имеется возможность увеличить градиент температуры бани или разогреть пробу выше температуры испытания.*

#### 4.4.7.3 Проба и лаборант

4.4.7.3.1 Для увеличения информативности результатов перед испытанием может быть задано наименование пробы и указан лаборант путём выбора из настраиваемых списков.

#### **ПРИМЕЧАНИЕ**

*В наименовании пробы также можно указать стандарт, согласно требованиям которого выполняется испытание.*

4.4.7.3.2 Для редактирования параметров в режиме ожидания нажать соответствующую кнопку и в открывшемся списке выбрать требуемое значение из списка или ввести новое.

## 4.4.7.4 Режим испытания

4.4.7.4.1 Испытание может быть выполнено в следующих режимах:

Режим	Пояснение
«АВТОМАТ»	подъём затвора и измерение времени истечения пробы будут выполнены автоматически
«ПОЛУАВТОМАТ»	подъём затвора по команде оператора, измерение времени истечения автоматически
«РУЧНОЙ»	подъём затвора и измерение времени истечения по команде оператора

4.4.7.4.2 Для редактирования параметра в режиме ожидания нажать кнопку [АВТОМАТ] / [ПОЛУАВТОМАТ] / [РУЧНОЙ] и в открывшемся списке выбрать требуемое значение.

## 4.4.7.5 Установка пробы

4.4.7.5.1 Проба в количестве не менее 500 см<sup>3</sup> должна быть разогрета на 2...3°C выше температуры испытания.

4.4.7.5.2 Дождаться стабилизации температуры бани – аппарат готов к испытанию (см. рисунок 11).

ГОТОВ К ИСПЫТАНИЮ			
t°бани	81.1°C	t°пробы	83.5°C
АВТОМАТ		ТЕРМОСТАТ	
t° испытания	80°C	Градиент	1°C
Проба	БНД 60/90		
Лаборант	Иванов Иван Иванович		
МЕНЮ		ИСПЫТАТЬ	

Рисунок 11 - Ожидание запуска испытания

4.4.7.5.3 Залить пробу в рабочий стакан строго до метки на затворе (см. рисунок 2, страница 4).

## 4.5 Проведение испытания

## 4.5.1.1 Запуск испытания

**ВНИМАНИЕ**

Мерный цилиндр устанавливать в держатель блока фотодатчиков до начала испытания.  
 Не извлекать и не двигать цилиндр после запуска испытания.

4.5.1.1.1 Для запуска испытания нажать [ИСПЫТАТЬ] – начнётся испытание с заданными параметрами. На дисплей выводится окно испытания (см. рисунок 12).

ИСПЫТАНИЕ РУЧНОЙ	
ОХЛАЖДЕНИЕ ПРОБЫ ДО 80°C	
Температура пробы	82.5°C
Температура бани	81.1°C
Время истечения	---
ПОДНЯТЬ ЗАТВОР	ОСТАНОВИТЬ

Рисунок 12 - Окно испытания



4.5.1.1.2 В окне испытания отображается:

**1** - Режим испытания

Определяет участие оператора при выполнении испытания (см. п.4.4.7.4 настоящего РЭ).

**2** - Этап испытания

Этапы испытания	Пояснение
<b>ПРОВЕРКА ГОТОВНОСТИ</b>	Сразу после запуска испытания проверяется корректность установки мерного цилиндра и температура пробы. Если все параметры в норме, то начнётся охлаждение пробы. Если требуется вмешательство оператора, будет выдано соответствующее сообщение.
<b>ОХЛАЖДЕНИЕ ПРОБЫ ДО XXX°C</b>	Когда температура пробы понизится до заданной, в зависимости от режима выполняются различные действия.
– <b>АВТОМАТ:</b>	перемешивание пробы прекращается, поднимается затвор и начинается слежение за уровнем продукта в мерном цилиндре.
– <b>ПОЛУАВТОМАТ</b> или <b>РУЧНОЙ:</b>	в верхней строке дисплея выводится надпись « <b>ПОДНЯТЬ ЗАТВОР</b> » и подаются периодические сигналы – затвор будет поднят по нажатию кнопки [ <b>ПОДНЯТЬ ЗАТВОР</b> ].
<b>ПОДОГРЕВ ПРОБЫ ДО XXX°C</b>	Если при проверке готовности окажется, что температура пробы ниже заданной температуры испытания, по решению оператора проба может быть подогрета путём повышения температуры бани. Однако при этом длительность испытания значительно возрастает.
<b>ПОДНЯТЬ ЗАТВОР</b>	В режиме <b>АВТОМАТ</b> затвор поднимается автоматически, в режимах <b>ПОЛУАВТОМАТ</b> и <b>РУЧНОЙ</b> подъём затвора выполняется по нажатию кнопки [ <b>ПОДНЯТЬ ЗАТВОР</b> ]; при этом перемешивание пробы прекращается.
<b>ЗАТВОР ПОДНЯТ</b>	После подъёма затвора и фиксации нижнего уровня пробы в мерном цилиндре начинается отсчёт времени истечения пробы.
<b>ОТСЧЁТ ВРЕМЕНИ</b>	Отсчёт времени начинается при фиксации нижнего уровня наполнения мерного цилиндра, и заканчивается при фиксации верхнего уровня. После фиксации верхнего уровня испытание завершается и отображается результат.

**3** - Текущая температура бани и пробы.

**4** - Время истечения

Отображается время заполнения мерного цилиндра от нижнего уровня до верхнего. До тех пор, пока не будет зафиксирован нижний уровень, выводится прочерк.

В режимах **АВТОМАТ** и **ПОЛУАВТОМАТ** время измеряется автоматически.

В режиме **РУЧНОЙ** измерение времени истечения начинается по нажатию кнопки [**Время истечения**] в момент наполнения мерного цилиндра до нижнего уровня и заканчивается по повторному нажатию кнопки в момент наполнения до верхнего уровня.

**5** - Кнопка [**ПОДНЯТЬ ЗАТВОР**]

Подъём затвора по команде оператора. Кнопка доступна только в режимах **ПОЛУАВТОМАТ** и **РУЧНОЙ**.

**6** - Кнопка [**ОСТАНОВИТЬ**]

По нажатию кнопки испытание останавливается без сохранения результата.

#### 4.5.1.2 Испытание в режиме **АВТОМАТ**

4.5.1.2.1 В режиме **АВТОМАТ** выполняется следующая последовательность действий:

- 1) включается перемешивание пробы;
- 2) проверяется корректность установки мерного цилиндра и температура пробы (в случае необходимости вмешательства оператора выдаётся соответствующее сообщение);
- 3) проба охлаждается до заданной температуры испытания;
- 4) прекращается перемешивание пробы, и затвор поднимается в верхнее положение;
- 5) измеряется время наполнения мерного цилиндра от нижнего уровня до верхнего;
- 6) результат испытания сохраняется в энергонезависимой памяти аппарата и отображается на дисплее; при этом подаётся звуковой сигнал, оповещающий о завершении испытания.

#### 4.5.1.3 Испытание в режиме **ПОЛУАВТОМАТ**

4.5.1.3.1 В режиме **ПОЛУАВТОМАТ** выполняется следующая последовательность действий:

- 1) включается перемешивание пробы;
- 2) проверяется корректность установки мерного цилиндра и температура пробы (в случае необходимости вмешательства оператора выдаётся соответствующее сообщение);
- 3) проба охлаждается до заданной температуры испытания;
- 4) во второй сверху строке выводится надпись **«ПОДНЯТЬ ЗАТВОР»**, подаётся повторяющийся звуковой сигнал;
- 5) после того, как оператор нажмёт кнопку **[ПОДНЯТЬ ЗАТВОР]**, прекращается перемешивание пробы, и затвор поднимается в верхнее положение;
- 6) измеряется время наполнения мерного цилиндра от нижнего уровня до верхнего;
- 7) результат испытания сохраняется в энергонезависимой памяти аппарата и отображается на дисплее; при этом подаётся звуковой сигнал, оповещающий о завершении испытания.

#### 4.5.1.4 Испытание в режиме **РУЧНОЙ**

4.5.1.4.1 В режиме **РУЧНОЙ** выполняется следующая последовательность действий:

- 1) включается перемешивание пробы;
- 2) проверяется температура пробы (в случае необходимости вмешательства оператора выдаётся соответствующее сообщение);
- 3) проба охлаждается до заданной температуры испытания;
- 4) во второй сверху строке выводится надпись **«ПОДНЯТЬ ЗАТВОР»**, подаётся повторяющийся звуковой сигнал;
- 5) после того, как оператор нажмёт кнопку **[ПОДНЯТЬ ЗАТВОР]**, прекращается перемешивание пробы, и затвор поднимается в верхнее положение;
- 6) нажатие кнопки **[Время истечения]** фиксирует нижний уровень наполнения мерного цилиндра и начинает отсчёт времени;
- 7) повторное нажатие кнопки **[Время истечения]** фиксирует верхний уровень наполнения мерного цилиндра и завершает отсчёт времени, после чего результат испытания сохраняется в энергонезависимой памяти аппарата и отображается на дисплее; при этом подаётся звуковой сигнал, оповещающий о завершении испытания.

#### 4.5.1.5 Сообщения во время испытания

4.5.1.5.1 Если в процессе испытания возникнет необходимость вмешательства оператора, будет выдано соответствующее сообщение (см. таблицу 5).

Таблица 5 – Сообщения во время испытания

Сообщение	Пояснение
Термостат выключен	Попытка запуска испытания при выключенном термостате. Перед запуском испытания необходимо включить термостат и дождаться стабилизации температуры бани.
Низкий уровень жидкости в бане	Уровень теплоносителя ниже минимума. Для продолжения работы необходимо долить теплоноситель (см. п.4.4.1 настоящего РЭ).
Баня не в режиме	Попытка запуска испытания до стабилизации температуры бани. Дождаться стабилизации температуры бани.

Сообщение	Пояснение
Дождитесь завершения проверки	Проверка корректности установки мерного цилиндра и температуры пробы не завершена. Дождаться завершения проверки.
Затенение	Установлен грязный мерный цилиндр или загрязнены окошки датчиков уровня (см. п.4.4.5 настоящего РЭ).
Засветка	Исключить попадание прямых солнечных лучей на датчики уровня и переустановить мерный цилиндр (см. п.4.4.5 настоящего РЭ).
Температура пробы ниже допустимой	Убедиться, что датчик пробы установлен правильно (см. п.4.4.6 настоящего РЭ). Перед заливкой в стакан проба должна быть разогрета выше температуры испытания (см. п.4.4.7.5 настоящего РЭ). По решению оператора проба может быть подогрета до необходимой температуры за счёт повышения температуры бани, однако это займёт продолжительное время.
Термостат на максимуме, но температура пробы ниже допустимой	Убедиться, что датчик продукта установлен правильно (см. п.4.4.6 настоящего РЭ).
Температура пробы не соответствует заданной. Поднять затвор?	Затвор должен быть поднят после того, как температура пробы понизится до температуры испытания. По решению оператора затвор может быть поднят принудительно при текущей температуре пробы.
Не удалось поднять затвор. Поднимите вручную	Повреждён или засорен механизм подъёма затвора. Испытание может быть продолжено, если поднять затвор вручную.

#### 4.6 Обработка результатов испытания

##### 4.6.1 Просмотр результатов

4.6.1.1 После завершения испытания результат отображается автоматически. Для просмотра результатов испытаний в режиме ожидания открыть меню, нажав кнопку **[МЕНЮ]** и выбрать пункт «Журнал результатов» (см. рисунок 13).

РЕЗУЛЬТАТЫ					✕
№	Дата	Проба	t°п, °С	Вязк., с	
123	23.02.13	БНД 60/90	80.1	300.1	
124	23.02.13	БНД 60/90	80.0	299.9	
1		2			

Рисунок 13 - Журнал результатов

В окне журнала результатов отображается:

- 1 – названия столбцов;
- 2 – результаты;
- 3 – выбор страницы с результатами (если все результаты не могут быть отображены на одном экране);
- 4 – переход в меню.

4.6.1.2 Для подробного просмотра нажать на требуемый результат (см. рисунок 14, страница 16).

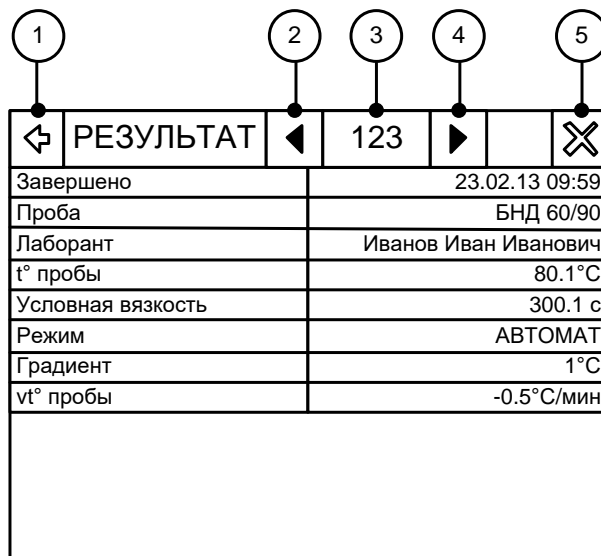


Рисунок 14 - Результат подробно

В окне **«Результат»** отображается:

- 1 - переход в журнал результатов;
- 2 - переход к предыдущему результату;
- 3 - номер результата;
- 4 - переход к следующему результату;
- 5 - переход в окно ожидания.

4.6.1.3 Параметр **«vt° пробы»** показывает скорость изменения температуры пробы в момент подъёма затвора: чем ближе к нулю, тем меньше перепад температуры пробы за время истечения из стакана.

4.6.2 Передача результатов на персональный компьютер

4.6.2.1 Передача результатов по беспроводному интерфейсу

4.6.2.1.1 Если лаборатория оборудована системой беспроводной связи *ЛинтеЛ*® ЛИНК, результаты испытаний передаются автоматически.

4.6.2.1.2 Аппарат должен быть оборудован модулем беспроводной связи (поставляется по отдельному заказу).

4.6.2.1.3 Для настройки номера сети и канала связи из окна ожидания перейти **[МЕНЮ] > «Настройки» > «Беспроводная связь»**.

4.6.3 Передача результатов по интерфейсу RS-232

4.6.3.1 Компьютер должен соответствовать следующим требованиям:

- аппаратный COM-порт и удлинитель COM-порта или USB-эмулятор COM-порта;
- программа-терминал, настроенная на приём с COM-порта на скорости 19200 бит/сек (см. ПРИЛОЖЕНИЕ А, страница 24).

Для передачи результатов на компьютере начать запись данных в файл, а на аппарате из окна ожидания перейти **[МЕНЮ] > «Настройки» > «Печать результатов»**.

После завершения передачи журнала результатов на компьютере завершить запись данных в файл.

## 4.7 Завершение работы

4.7.1 Выключить аппарат тумблером **«Сеть»** (см. рисунок 3, страница 5, позиция 5). Отключить аппарат от сети.

4.7.2 Вынуть датчик температуры пробы, рабочий стакан с затвором и промыть их в растворителе.

4.7.3 Рекомендуется использовать для очистки отверстия истечения и внутренней поверхности стакана фильтровальную бумагу. Датчик температуры пробы аккуратно очистить от продукта салфеткой, смоченной в растворителе.

## 4.8 Перечень возможных неисправностей

Перечень сообщений, выводимых на экран, причины и методы их устранения

Таблица 6 – Перечень сообщений

Сообщение	Причина	Решение
<b>ВНИМАНИЕ!</b> Загружены резервные коэффициенты.	повреждены основные коэффициенты, восстановлена резервная копия	не требуется
<b>ВНИМАНИЕ!</b> Загружены коэффициенты по умолчанию.	повреждены основные и резервные коэффициенты, загружены коэффициенты по умолчанию	откалибровать аппарат согласно техническому обслуживанию (см.п.5); если ошибка повторяется при следующем включении обратиться на предприятие-изготовитель
<b>ПРОГРАММА ПОВРЕЖДЕНА!</b> Корректная работа не гарантируется.	программа повреждена, корректная работа не гарантируется	обратиться на предприятие-изготовитель
<b>ТЕМПЕРАТУРА</b> Термостат должен быть включён, температура стабилизирована.	попытка ввести данные калибровки до стабилизации термостата	включить термостат на заданную температуру и дождаться его стабилизации
<b>НЕДОСТАТОЧНО ДАННЫХ</b> Для калибровки необходимо ввести данные в двух точках.	попытка выполнить калибровку по недостающим данным	выполнить все этапы калибровки строго в соответствии с требованиями руководства по эксплуатации
<b>ОБРАЗЦОВЫЙ ДАТЧИК</b> Проверьте данные в точках калибровки.	введены показания образцового датчика в двух точках калибровки, отличающиеся менее, чем на 30°C	выполнить калибровку в точках, отличающихся более, чем на 30°C
<b>ВСТРОЕННЫЙ ДАТЧИК</b> Проверьте данные в точках калибровки.	показания встроенного датчика в двух точках калибровки отличаются менее, чем на 30°C	выполнить калибровку в точках, отличающихся более, чем на 30°C
<b>ПОПРАВКА</b> Проверьте данные в точках калибровки.	вычисленные значения калибровочных коэффициентов выходят за допустимый диапазон	исправить введённые данные в двух точках калибровки, задать температуру в точках калибровки в соответствии с требованиями руководства по эксплуатации
<b>РЕЗУЛЬТАТЫ ПОВРЕЖДЕНЫ</b> КС заголовка. <b>РЕЗУЛЬТАТЫ ПОВРЕЖДЕНЫ</b> КС результата.	повреждены результаты	при повторном возникновении обратиться на предприятие-изготовитель
<b>ВНИМАНИЕ!</b> Сбой часов реального времени	неисправность часов реального времени	обратиться на предприятие-изготовитель

4.8.1 В случае отсутствия индикации проверьте напряжение в сети и плавкие вставки (см. рисунок 5, страница 6).

### **ВНИМАНИЕ**

*Замену плавких вставок производить только при вынутой из розетки вилке шнура сетевого питания.*

*Не допускается установка вставок, не соответствующих маркировке на аппарате.*

4.8.1.1 При прочих неисправностях выключить аппарат, выждать не менее 5 минут и снова

включить. Если неисправность повторяется, обращайтесь на предприятие-изготовитель (контактная информация указана в паспорте АИФ 2.842.023 РС).

4.8.1.2 При появлении других неисправностей или при повторном появлении вышеперечисленных обращаться на предприятие – изготовитель.

#### 4.9 Действия в экстремальных ситуациях

При попадании жидкостей или посторонних предметов внутрь аппарата необходимо:

- 1) выключить аппарат нажатием тумблера «Сеть» на переднем торце (рисунок 2 на странице 4, позиция 4);
- 2) вынуть сетевую вилку из розетки;
- 3) снять защитный кожух;
- 4) удалить жидкость или посторонние предметы;
- 5) установить кожух на место.

#### ПРИМЕЧАНИЕ

*Для удаления жидкости рекомендуется использовать сжатый воздух. Чем быстрее будет удалена жидкость, тем больше вероятность сохранения работоспособности аппарата. После удаления жидкости аппарат выдержать не менее 16 часов перед повторным включением.*

## 5 ТЕХНИЧЕСКОЕ ОБСЛУЖИВАНИЕ

Для увеличения срока службы аппарата необходимо проводить его техническое обслуживание. Периодичность технического обслуживания зависит от интенсивности и условий эксплуатации аппарата.

### 5.1 Дополнительное оборудование и материалы

Перечень дополнительных материалов для технического обслуживания аппарата представлен в таблице 7.

Таблица 7 – Перечень дополнительных материалов

Материал	Назначение
Спирт этиловый	очистка дисплея, корпуса аппарата от загрязнений
Салфетка хлопчато-бумажная	
Нефрас С2-80/120 ТУ 38.401-67-108-92	очистка окошек датчиков уровня
Салфетка хлопчато-бумажная	
Дистиллированная вода или глицерин	заливка теплоносителя в баню аппарата для работы термостата
Смазка ЦИАТИМ 201 ГОСТ 6267-74 или ЛИТОЛ 24 ГОСТ 21150-2017	смазка механизма мешалки пробы

Перечень дополнительного оборудования для технического обслуживания аппарата представлен в таблице 8.

Таблица 8 – Перечень дополнительного оборудования

Оборудование	Диапазон	Точность	Назначение	Рекомендуемые СИ
Термометр	+15...+130°C	0,1°C	Проверка/калибровка термостата	Термометр ЛТА-Н с диаметром щупа 4мм

### 5.2 Общие указания и меры безопасности

При работе с аппаратом пользователи должны выполнять требования пункта 4.2.

### 5.3 Перечень операций

Перечень операций технического обслуживания представлен в таблице 9.

Таблица 9 – Перечень операций

Операция	Пункт	Периодичность
Очистка дисплея от загрязнений	5.4	по мере необходимости, при наличии загрязнений

Очистка корпуса от загрязнений	5.4	по мере необходимости, при наличии загрязнений
Смазка механизма мешалки пробы	5.5	один раз в год
Настройка датчиков уровня	5.6	после замены мерных цилиндров из комплекта поставки другими или изменения варианта их установки
Проверка и калибровка датчиков температуры	5.7	выполняется при отклонении показаний встроенных датчиков температуры от показаний образцового термометра более чем на величину, указанную в п. 2.2.3 настоящего РЭ плюс погрешность образцового термометра

#### 5.4 Протирка поверхности дисплея

Поверхность дисплея и корпус аппарата протирать по мере загрязнения салфеткой, смоченной в этиловом спирте.

#### 5.5 Смазка механизма мешалки пробы

В процессе эксплуатации может потребоваться смазка механизма мешалки пробы. Для этого:

- отсоединить рычаг мешалки от кольца мешалки продукта, развернуть кольцо на 90° и вынуть его вверх из замка;
- смазать подшипник смазкой ЦИАТИМ 201 ГОСТ 6267-74 или ЛИТОЛ 24 ГОСТ 21150-2017;
- установить мешалку на место.

#### 5.6 Настройка датчиков уровня

5.6.1 После замены мерных цилиндров из комплекта поставки другими или изменения варианта их установки (см. рисунок 6, страница 6), необходимо заново настроить датчики уровня.

5.6.2 Настройка для режимов АВТОМАТ и ПОЛУАВТОМАТ

5.6.2.1 Включить аппарат, из режима ожидания перейти [МЕНЮ] ► «Настройки» ► «Регистратор» (см. рисунок 15).

←	РЕГИСТРАТОР	×
Верх 1/2   низ 1/2	0/0   0/0	
Выбран в.1/2   н.1/2	+/+   +/+	
Свет верх	0	
Свет низ	0	
Начать слежение	остановлено	
Переместить затвор	низ	
Время истечения	0.0 с	

Рисунок 15 – Регистратор

5.6.2.2 В случае загрязнения тщательно протереть окошки датчиков уровня салфеткой, смоченной в нефрасе.

5.6.2.3 Установить в держатель сухой чистый цилиндр согласно варианту установки.

5.6.2.4 Задать параметры «Свет верх» и «Свет низ» = 100.

5.6.2.5 Проверить параметр «Верх 1/2 | низ 1/2» – все значения должны быть не менее 700 (см. рисунок 16).

Верх 1/2   низ 1/2	2345 / 2222   1999 / 3210
--------------------	---------------------------

Рисунок 16 - Показания датчиков уровня

В противном случае заменить цилиндр либо перевести аппарат в режим «РУЧНОЙ» (настроить регистратор согласно п. 5.6.3 настоящего РЭ).

5.6.2.6 Залить в мерный цилиндр воду в объёме 25 или 45 см<sup>3</sup> ±0,1 см<sup>3</sup> согласно варианту установки и снова установить цилиндр в держатель.

5.6.2.7 Ослабить нижний фиксирующий винт (см. рисунок 6, страница 6) и вращением нижней регулировочной гайки поднять датчики нижнего уровня выше риски воды. При этом показания датчиков должны быть не менее 700 (см. рисунок 17).

Верх 1/2   низ 1/2	2345 / 2222   <b>1999 / 3210</b>
--------------------	----------------------------------

Рисунок 17 - Показания датчиков нижнего уровня

5.6.2.8 Медленно опускать датчики нижнего уровня до тех пор, пока показания более чувствительного датчика не станут равны 100±10 (см. рисунок 18).

Верх 1/2   низ 1/2	2345 / 2222   <b>99 / 78</b>
--------------------	------------------------------

Рисунок 18 - Контроль показаний датчиков уровня

5.6.2.9 Затянуть нижний фиксирующий винт.

5.6.2.10 При уходе показаний датчиков повторить п.п. 5.6.2.7 - 5.6.2.9 настоящего РЭ.

5.6.2.11 Залить в мерный цилиндр воду в объёме 75 или 95 см<sup>3</sup> ±0,3 см<sup>3</sup> согласно варианту установки и установить цилиндр в держатель.

5.6.2.12 Настройку датчиков верхнего уровня выполнять аналогично п.п. 5.6.2.7 - 5.6.2.10 настоящего РЭ.

5.6.2.13 Вылить из мерного цилиндра воду, просушить цилиндр и снова установить его в держатель.

5.6.2.14 Медленно вращать мерный цилиндр, не вынимая его из держателя, и наблюдать за параметром **«Верх 1/2 | низ 1/2»**: минимальное значение любого из четырёх чисел не должно быть ниже 700. В противном случае в режимах АВТОМАТ и ПОЛУАВТОМАТ возможна неустойчивая работа регистратора.

5.6.3 Настройка для режима РУЧНОЙ

Выполняется в случае непригодности мерных цилиндров для работы в режимах **«АВТОМАТ»** и **«ПОЛУАВТОМАТ»**.

5.6.3.1 Залить в мерный цилиндр воду в объёме 25 или 45 см<sup>3</sup> ±0,1 см<sup>3</sup> согласно варианту установки и снова установить цилиндр в держатель.

5.6.3.2 Ослабить нижний фиксирующий винт.

5.6.3.3 Настроить положение датчиков нижнего уровня таким образом, чтобы было удобно фиксировать нижний уровень вручную.

5.6.3.4 Затянуть верхний фиксирующий винт.

5.6.3.5 Залить в мерный цилиндр воду в объёме 75 или 95 см<sup>3</sup> ±0,3 см<sup>3</sup> согласно варианту установки и снова установить цилиндр в держатель.

5.6.3.6 Настроить положение датчиков верхнего уровня аналогично п.п. 5.6.3.2 - 5.6.3.4 настоящего РЭ.

## 5.7 Проверка и калибровка датчиков температуры

5.7.1 Проверка показаний датчиков температуры

5.7.1.1 Залить в баню аппарата глицерин с температурой ниже плюс 40°C.

5.7.1.2 Включить аппарат, из режима ожидания перейти **[МЕНЮ]** ► **«Настройки»** ► **«Температура»** (см. рисунок 19).



ТЕМПЕРАТУРА			
Термостат	ОТКЛЮЧЕН		
Температура бани	25.2°C		
Температура пробы	25.1°C		
Доступ	запрещён		
1	2	3	

ТЕМПЕРАТУРА			
Датчик бани			
Температура 1			
Температура 2			
Калибровать			
Наклон	0.00000		
Смещение	0.00		
1	2	3	

ТЕМПЕРАТУРА			
Датчик пробы			
Температура 1			
Температура 2			
Калибровать			
Наклон	0.00000		
Смещение	0.00		
1	2	3	

Рисунок 19 - Окно калибровки датчиков температуры

5.7.1.3 Параметр «Термостат» задать = «ТЕРМОСТАТ 40°C».

5.7.1.4 Установить образцовый термометр в баню аппарата на глубину, равную длине датчика пробы (см. рисунок 20).

5.7.1.5 После стабилизации температуры бани с точностью  $\pm 0,1^\circ\text{C}$  подождать не менее 15 минут.

5.7.1.6 Вычислить разность показаний уставки и образцового термометра:

$$\Delta t^\circ_{\text{Б}} = t^\circ_{\text{уст}} - t^\circ_{\text{обр}},$$

где:  $\Delta t^\circ_{\text{Б}}$  – разность между заданной температурой и показаниями образцового термометра, °C

$t^\circ_{\text{уст}}$  – заданная температура, °C;

$t^\circ_{\text{обр}}$  – показания образцового термометра, °C;

5.7.1.7 Калибровка датчика бани требуется, если  $\Delta t^\circ_{\text{Б}}$  превышает величину, указанную в п. 2.2.3 настоящего РЭ плюс погрешность образцового термометра.

5.7.1.8 Извлечь образцовый термометр и установить вместо него датчик температуры пробы.

5.7.1.9 Дождаться стабилизации температуры пробы (примерно 1 минута).

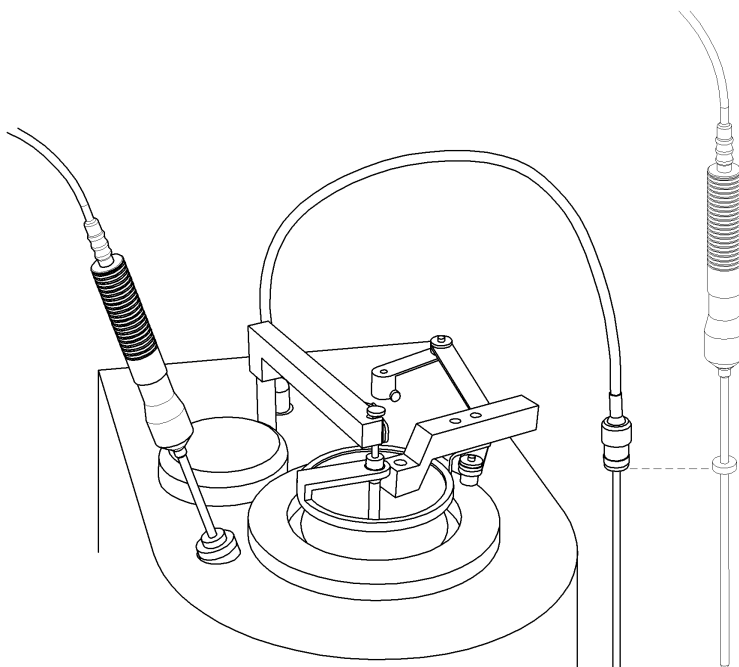


Рисунок 20 - Установка образцового термометра

5.7.1.10 Вычислить разность показаний образцового термометра и датчика пробы:

$$\Delta t^\circ_{\text{П}} = t^\circ_{\text{уст}} - \Delta t^\circ_{\text{Б}} - \text{«}t^\circ \text{ пробы}\text{»},$$

где:

$t^\circ_{\text{уст}}$  – заданная температура, °C;

$\Delta t^\circ_{\text{Б}}$  – значение, вычисленное в п. 5.7.1.6 настоящего РЭ, °C;

« $t^\circ$  пробы» – показания датчика температуры пробы, °C.

5.7.1.11 Калибровка датчика пробы требуется, если  $\Delta t_{\text{п}}$  превышает величину, указанную в п. 2.2.3 настоящего РЭ плюс погрешность образцового термометра.

5.7.1.12 Параметр «Термостат» задать = «ТЕРМОСТАТ 130°C».

5.7.1.13 Повторить п.п. 5.7.1.4 - **Ошибка! Источник ссылки не найден.** настоящего РЭ.

5.7.1.14 Параметр «Термостат» задать = «ОТКЛЮЧЕН».

5.7.2 Калибровка датчиков температуры

Выполняется при отклонении показаний встроенных датчиков температуры от показаний образцового термометра более чем на величину, указанную в п. 2.2.3 настоящего РЭ плюс погрешность образцового термометра.

Калибровка датчиков выполняется в двух точках: плюс 40°C и плюс 130°C.

Если показания датчиков бани или пробы отличаются от показаний образцового термометра в любой точке не более допустимой величины, то калибровка этого датчика не выполняется.

5.7.2.1 Залить в баню аппарата глицерин с температурой ниже плюс 40°C.

5.7.2.2 Включить аппарат, из режима ожидания перейти [МЕНЮ] ► «Настройки» ► «Температура».

5.7.2.3 Нажать на пункт «Доступ» и ввести пароль «37201» для получения доступа к калибровке датчиков температуры; (после выхода из меню доступ автоматически закрывается).

5.7.2.4 Параметр «Термостат» задать = «ТЕРМОСТАТ 40°C».

5.7.2.5 Установить образцовый термометр в баню аппарата на глубину, равную длине датчика пробы.

5.7.2.6 После стабилизации температуры бани с точностью  $\pm 0,1^\circ\text{C}$  подождать не менее 15 минут.

5.7.2.7 Значение параметра «Температура 1» в группе «Датчик бани» (страница 2 в нижней строке экрана) задать в соответствии с показаниями образцового термометра.

5.7.2.8 Извлечь образцовый термометр, установить вместо него датчик температуры пробы и подождать не менее 1 минуты.

5.7.2.9 Значение параметра «Температура 1» в группе «Датчик пробы» (страница 3 в нижней строке экрана) задать такое же, как в п. 5.7.2.7 настоящего РЭ.

5.7.2.10 Параметр «Термостат» задать = «ТЕРМОСТАТ 130°C».

5.7.2.11 Повторить п.п. 5.7.2.5 - 5.7.2.9 настоящего РЭ, но менять значение параметров «Температура 2».

5.7.2.12 Нажать на пункт «Калибровать» в группе «Датчик бани» на странице 2 в нижней строке экрана: будет откалиброван датчик температуры бани.

5.7.2.13 Аналогично п. 5.7.2.12 настоящего РЭ откалибровать датчик температуры пробы на странице 3 в нижней строке экрана.

5.7.2.14 После калибровки повторно проверить показания датчиков температуры.

## 6 ХРАНЕНИЕ И ТРАНСПОРТИРОВАНИЕ

### 6.1 Хранение

6.1.1 Условия хранения аппарата в части воздействия климатических факторов должны соответствовать группе «Л» ГОСТ 15150-69.

6.1.2 Аппарат должен храниться в закрытых отапливаемых помещениях в упаковке на стеллажах, не подвергающихся вибрациям и ударам.

6.1.3 Аппарат должен храниться при температуре воздуха от 5 °C до 40 °C и относительной влажности воздуха не более 80 % при +25 °C.

- 6.1.4 Хранение аппарата без упаковки не допускается.
- 6.1.5 Срок хранения аппарата 6 лет.
- 6.1.6 Аппарат консервируется согласно варианту ВЗ-10 ГОСТ 9.014-78, вариант упаковки – ВУ-5.
- 6.1.7 Если после распаковывания аппарат не применялся по своему прямому назначению, то хранить его необходимо в чехле из полиэтилена ГОСТ 10354-82.

## **6.2 Транспортирование**

- 6.2.1 Условия транспортирования аппарата в части воздействия климатических факторов должны соответствовать группе условий хранения 5 (ОЖ4) по ГОСТ 15150-69.
- 6.2.2 Аппарат разрешается транспортировать всеми видами транспорта в крытых транспортных средствах (авиационным транспортом в отапливаемых герметизированных отсеках) на любое расстояние.

## ПРИЛОЖЕНИЕ А. ПЕРЕДАЧА ДАННЫХ ПО RS-232

**A1 Общие положения**

Для передачи данных с аппарата на персональный компьютер (ПК) по интерфейсу RS-232, ПК должен быть оборудован:

- 1) портом RS-232 DB9M (в настоящее время встречается редко), аппарат подключается кабелем RS232 DB9F – DB9M (удлинитель мыши, в комплект поставки не входит);
- 2) портом USB, тогда аппарат подключается через преобразователь интерфейсов USB – RS-232, например, «TRENDnet TU-S9» (также может потребоваться кабель RS-232 DB9F – DB9M для удлинения, преобразователь и кабель в комплект поставки не входят).

Также на ПК должна быть установлена программа-терминал. В данном руководстве описана настройка программы «PuTTY».


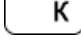
Страница программы в сети: «[www.putty.org](http://www.putty.org)»

Ссылка для скачивания: «<http://the.earth.li/~sgtatham/putty/latest/x86/putty.exe>».

Программа не требует установки и может быть запущена сразу после скачивания. В данном примере после скачивания программа помещена в папку «C:\Program files (x86)\PuTTY». Фактическое размещение программы определяется удобством дальнейшего использования.

**A2 Настройка программы****A2.1 Определение порта**

Перед настройкой программы требуется определить номер порта, к которому подключен аппарат.

Для этого на клавиатуре ПК одновременно нажать кнопки  и  – откроется программа «Выполнить» (см. рисунок A2.1).

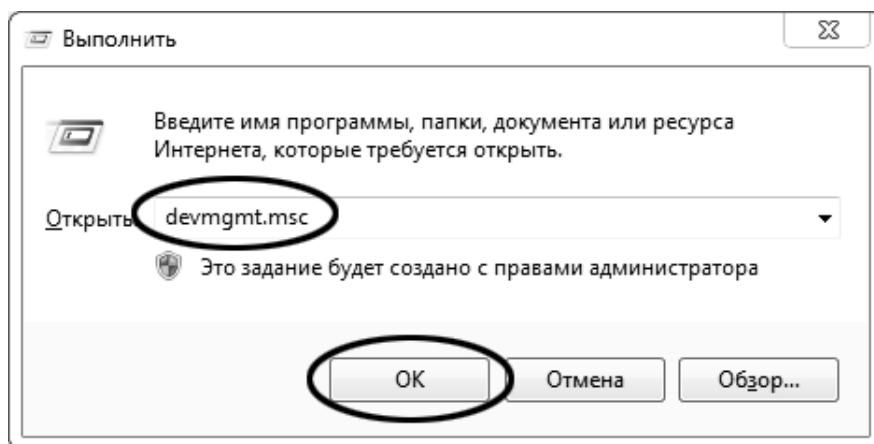


Рисунок A2.1 – Программа «Выполнить»

В текстовом поле набрать «devmgmt.msc» и нажать [OK] – откроется диспетчер устройств (см. рисунок A2.2).

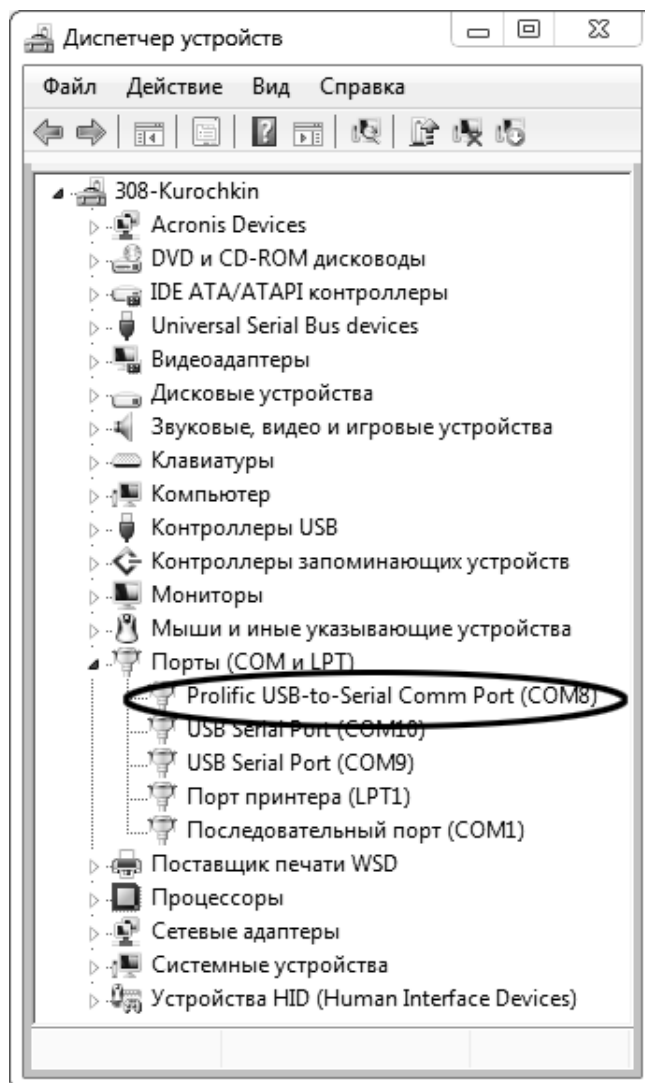


Рисунок А2.2 – Диспетчер устройств

В разделе «**Порты (COM и LPT)**» найти номер порта, к которому подключен кабель: в случае преобразователя TRENDnet TU-S9 порт будет называться «**Prolific USB-to-Serial Comm Port (COMX)**», где **COMX** – искомый номер порта. При отключении преобразователя от разъёма USB порт пропадёт из списка устройств, при подключении появится вновь. Следует всегда подключать преобразователь в один и тот же порт USB, так как в противном случае меняется номер порта и настройку придётся выполнить повторно.

Если компьютер оборудован портом RS-232 и аппарат подключается без преобразователя USB – RS-232, определить номер порта можно только опытным путём, настраивая программу последовательно на все порты «**COM**» из списка устройств (в названии порта не должно присутствовать «**USB**»).

#### А2.2 Настройка подключения

Запустить программу «**PuTTY**», задать настройки на вкладке «**Session > Logging**» (см. рисунок А2.3).

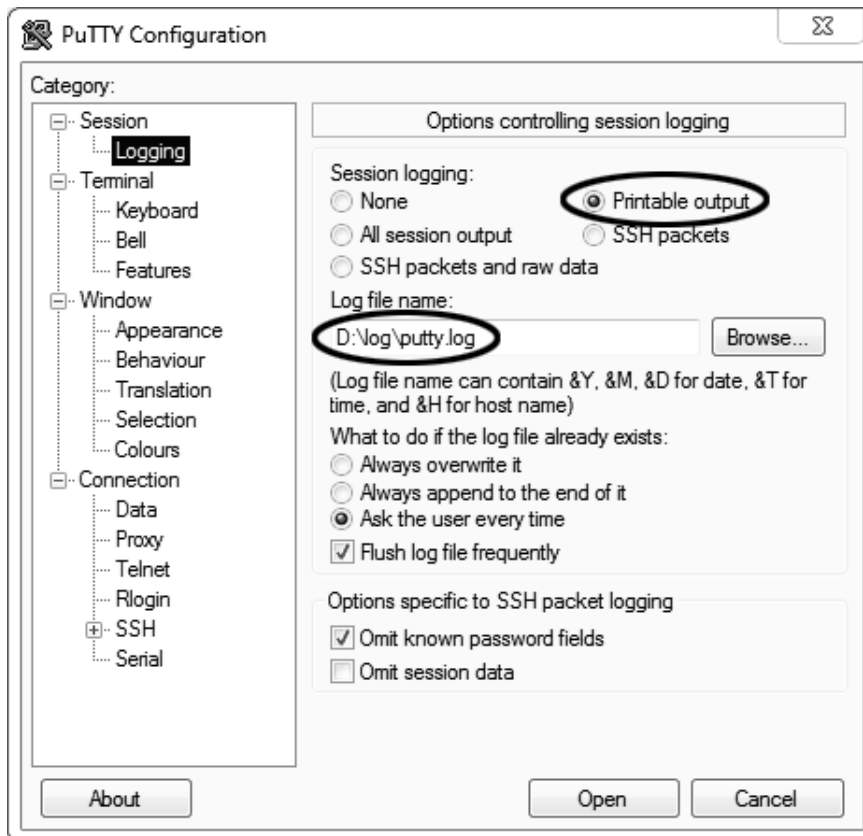


Рисунок А2.3 – Программа «PuTTY»

«D:\log\putty.log» – путь хранения данных, принятых с аппарата. Параметр может быть изменён при необходимости.

Задать настройки на вкладке «Terminal» (см. рисунок А2.4).

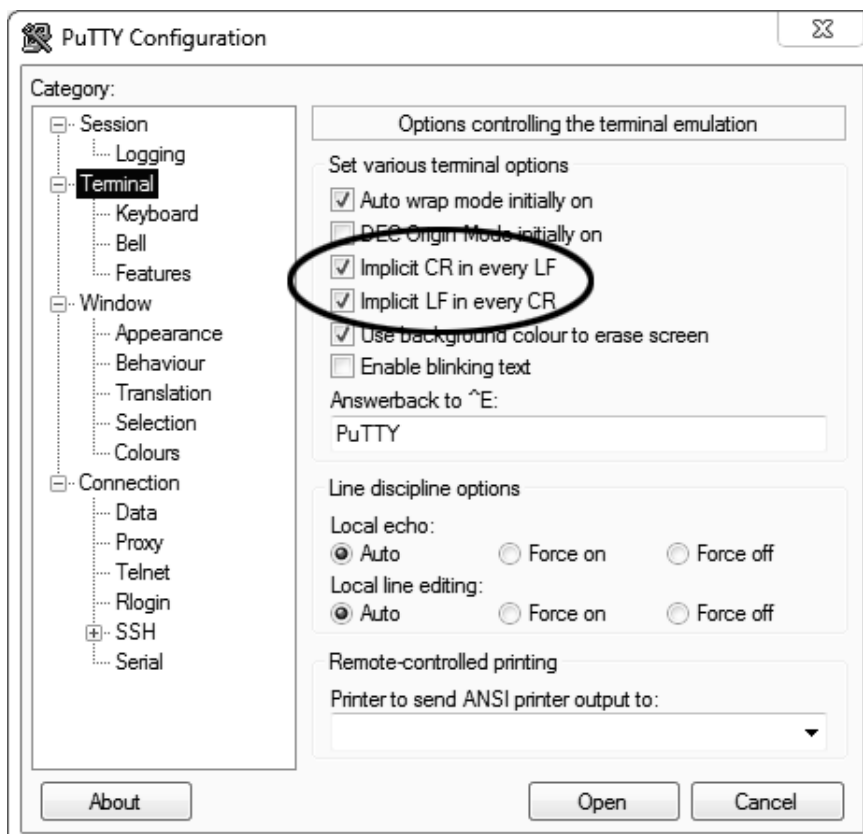


Рисунок А2.4 – Задание настроек

Задать настройки на вкладке «**Window** » **Translation**» (см. рисунок A2.5).

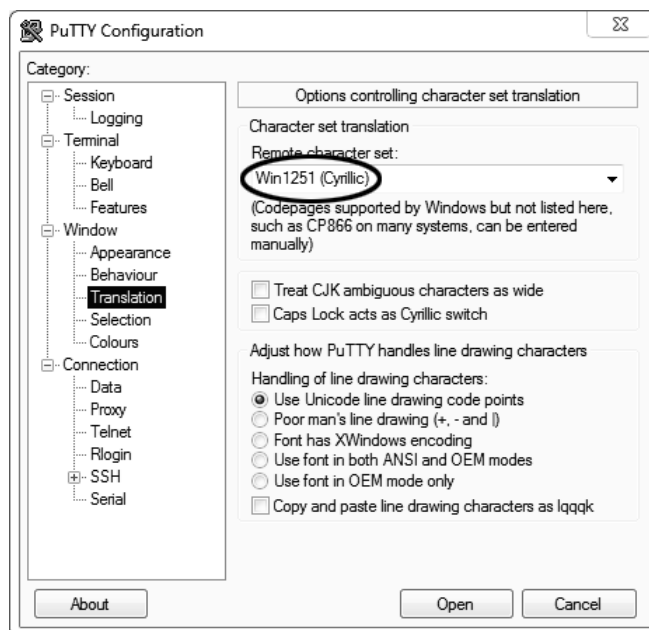


Рисунок A2.5 – Задание настроек

Открыть вкладку «**Connection** » **Serial**» (см. рисунок A2.6).

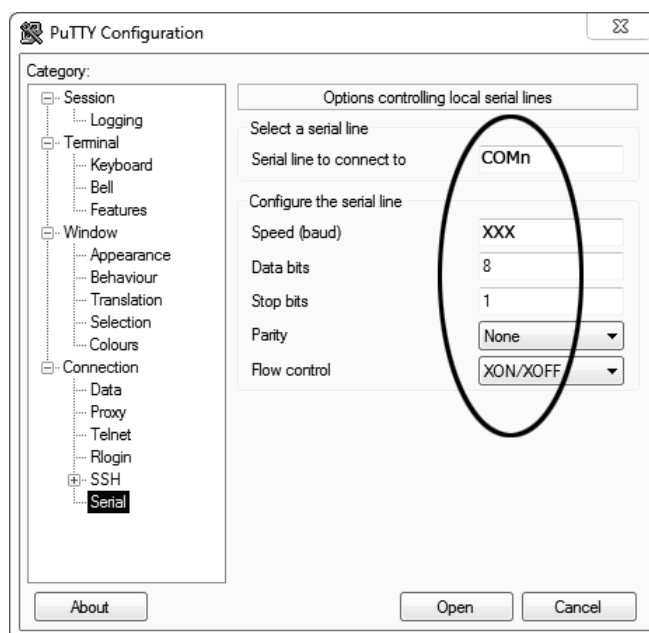


Рисунок A2.6

Указать номер порта, определённый ранее в пункте A2.1 настоящего приложения (в примере это порт COM8).

Настроить остальные параметры соединения:

- Speed 19200;
- Data bits 8;
- Stop bits 1;
- Parity None;
- Flow control XON/XOFF.

Открыть вкладку «Session» (см. рисунок A2.7).

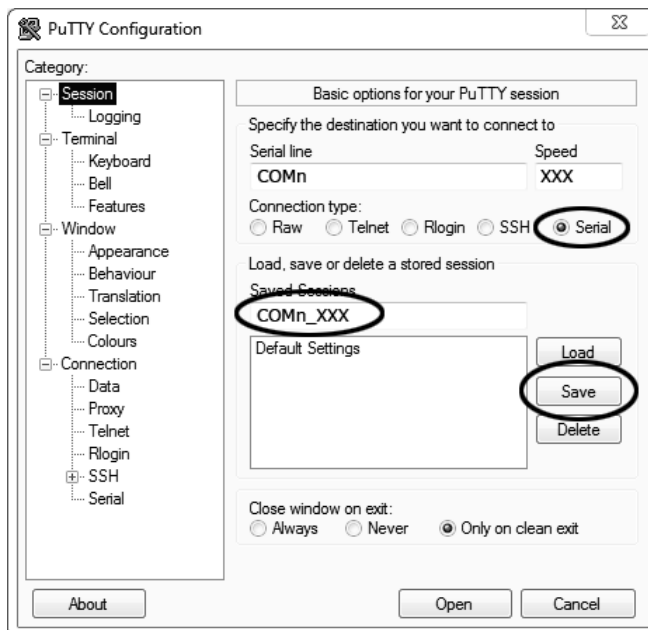


Рисунок A2.7 – Вкладка «Session»

Выбрать тип подключения «**Serial**», дать название соединению в соответствии с номером порта и скоростью передачи данных (в данном примере это «**COM\_8\_19200**») и нажать кнопку [Save].

Закреть программу «PuTTY».

В свободной области рабочего стола нажать правую кнопку мыши, в контекстном меню выбрать пункт «Создать » Ярлык» (см. рисунок A2.8).

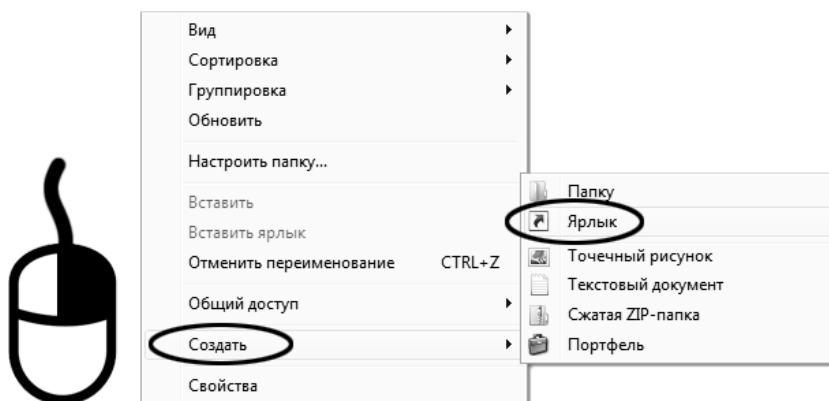


Рисунок A2.8 – Выбор пункта

Откроется диалоговое окно (рисунок A2.9).



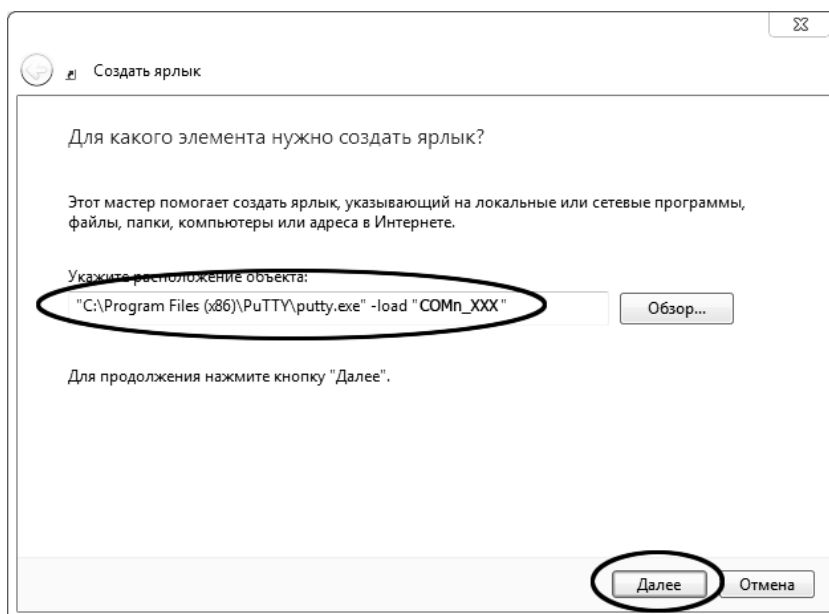


Рисунок А2.9 – Диалоговое окно

В текстовом поле набрать путь к расположению программы и через пробел параметр «-load «COM\_8\_19200»», где «COM\_8\_19200» – название соединения, сохранённого при настройке программы «PuTTY». Название соединения должно быть заключено в кавычки. Если в пути расположения программы есть пробелы, то путь также необходимо заключить в кавычки. В данном примере в текстовом поле введено значение «"C:\Program Files (x86)\PuTTY\putty.exe" -load "COM\_8\_19200"».

Нажать [Далее] – откроется следующее окно (рисунок А2.10):



Рисунок А2.10

В текстовом поле YYYY ввести название ярлыка, удобное для дальнейшего применения.

Нажать [Готово] для завершения настройки ярлыка.

Теперь программа PuTTY может быть запущена двойным щелчком по ярлыку (см. рисунок А2.11).



Рисунок А2.11

При подключении аппарата и запуске передачи в открывшемся окне будут выводиться принимаемые данные. Они автоматически сохраняются в файл, указанный при настройке соединения. Для завершения приёма данных закрыть программу **PuTTY** кнопкой **[x]** в верхнем правом углу окна.

## ПРИЛОЖЕНИЕ Б. ПОЛЬЗОВАТЕЛЬСКИЙ ИНТЕРФЕЙС

### Б1 Общие положения

Б1.1 Для управления аппаратом и отображения параметров и результатов испытаний служит сенсорный дисплей. Для продления срока службы следует придерживаться следующих рекомендаций:

- нажимать на дисплей пальцами или любыми подходящими предметами без острых граней и царапающих поверхностей;
- не прикладывать усилий, так как дисплей имеет высокую чувствительность, но большое время отклика – около 0,5 секунды;
- не допускать попадания на дисплей прямых солнечных лучей, жидкостей и грязи;
- при очистке дисплея не пользоваться растворителями – только специальные безворсовые салфетки и средства для очистки дисплеев.

Б1.2 Интерфейс пользователя организован в виде окон, сообщений и меню.

### Б2 Окна

Б2.1 Для каждого режима работы аппарата, таких как: включение, ожидание, испытание, на дисплей выводится информация различного содержания.

Б2.2 В окне могут присутствовать элементы оформления, постоянные и меняющиеся надписи и кнопки, обычно выделяющиеся светлой рамкой на более тёмном фоне (см. рисунок Б2.1). При нажатии кнопок выполняются определённые действия, такие, как вызов меню, редактирование параметров или запуск испытания.

ОАО БАШКИРСКОЕ СПЕЦИАЛЬНОЕ КОНСТРУКТОРСКОЕ БЮРО "НЕФТЕХИМАВТОМАТИКА"	
<b>АППАРАТ АВТОМАТИЧЕСКИЙ ДЛЯ ОПРЕДЕЛЕНИЯ УСЛОВНОЙ ВЯЗКОСТИ БИТУМОВ</b>  ЛинтеЛ® ВУБ-21	
450075, г.Уфа, пр.Октября, 149 Телефон: (347) 284-28-32 Факс: (347) 284-26-00 E-Mail: support@bashnxa.ru Сайт: http://bashnxa.ru Skype: neftehimavtomatika	v1.01  ПРОДОЛЖИТЬ

Рисунок Б2.1 – Пример окна

### Б3 Меню

Б3.1 Меню используется для упорядочения дополнительных действий, таких, как просмотр результатов, редактирование параметров испытания, проверка и калибровка датчиков (см. рисунок Б3.1).

1	←	ПРИМЕР МЕНЮ		×	6
2	Дата и время		01 января 2013г. 09:00		
3	Подсветка		-		+
4	Температура		▶		
5	1	2			

Рисунок Б3.1 - Пример меню

Таблица 3.1

№	Элемент	Пояснение
1	Назад	по нажатию кнопки происходит возврат в предыдущее меню.
2	Параметр	показания датчиков, настроечные коэффициенты, выбранные элементы списков и т.п. Если параметр может быть отредактирован, то по нажатию в любом месте строки вызывается соответствующий редактор.
3	Регулятор	яркость подсветки или громкость звука. По короткому нажатию [ – ] значение регулятора уменьшается на 1, при удержании автоматически уменьшается, по нажатию [ + ] – увеличивается. По нажатию левее [ – ] вызывается числовой редактор.
4	Подменю	по нажатию в любом месте строки выполняется переход в подменю.
5	Страница	если все пункты не вмещаются в одно окно, меню разбивается на страницы.
6	Закреть	по нажатию кнопки происходит переход в окно ожидания.

#### Б4 Списки

Б4.1 Списки могут быть фиксированными или редактируемыми (см. рисунок Б4.1).

Мелодия		✕
7.	Марш авиаторов	
8.	Мио, мой Мио	
1	2	

Рисунок Б4.1 - Пример фиксированного списка

Б4.2 Если все элементы списка не могут быть отображены одновременно, в нижней строке дисплея показываются закладки страниц.

Б4.3 Для выбора коснуться в любом месте строки с требуемым элементом.

Б4.4 Для выхода нажать [ x ] в правом верхнем углу дисплея (см. рисунок Б4.2).

7/100 Проба		✕
7.	БНК 10/90	–
8.		+
1	2	

Рисунок Б4.2 - Пример редактируемого списка

Б4.5 В верхнем левом углу дисплея показывается текущее количество элементов в списке и максимально возможное.

Б4.6 Если все элементы списка не могут быть отображены одновременно, в нижней строке дисплея показываются закладки страниц.

Б4.7 Для добавления нового элемента списка нажать [ + ] справа от последнего пустого элемента. При этом откроется текстовый редактор.

Б4.8 Для удаления нажать на [ – ] справа от ненужного элемента.

Б4.9 Для выбора нажать на требуемый элемент.

Б4.10 Для выхода нажать [ x ] в верхнем правом углу дисплея.

### Б5 Редактор текста

Б5.1 Редактор текста применяется для редактирования списков наименований проб и лаборантов (см. рисунок Б5.1).

Проба										✕
<input type="text" value="БН"/>										▶
Осталось символов: 18										
0	1	2	3	4	5	6	7	8	9	▢
А	Б	В	Г	Д	Е	Ё	Ж	З	И	Й
К	Л	М	Н	О	П	Р	С	Т	У	Ф
Х	Ц	Ч	Ш	Щ	Ъ	Ы	Ь	Э	Ю	Я
ввод		удалить		символы		а...я		лат.		отмена

Рисунок Б5.1 - Редактор текста

Таблица Б5.1 – Обозначение клавиш

Кнопка	Назначение
✕, отмена	закрыть редактор без сохранения изменений
◀	переместить курсор на 1 символ влево
▶	переместить курсор на 1 символ вправо
▢	пробел
ввод	сохранить введённое значение и закрыть редактор
удалить	удалить символ перед курсором
символы / 123	верхний ряд клавиатуры использовать для ввода символов из набора «+-.;/%<>()» или для ввода цифр от 0 до 9
а...я / А...Я / а...z / А...Z	переключить регистр на строчные / прописные буквы
лат. рус.	переключить раскладку клавиатуры на латиницу / кириллицу

Б5.2 Вводимое значение может содержать строчные и заглавные буквы кириллицы и латиницы, цифры и некоторые символы.

Б5.3 Максимальная длина вводимого значения составляет 20 символов, количество символов, которое ещё доступно для ввода, указано под вводимым значением.

### Б6 Редактор чисел

Б6.1 Редактор чисел применяется при редактировании параметров испытания.

t° испытания				✕
±	<input type="text" value="0"/>			
	[25...120]			
C	7	8	9	
,	4	5	6	
0	1	2	3	
ввод		отмена		

Рисунок Б6.1 - Редактор чисел

Таблица Б6.1 – Обозначение клавиш

Кнопка	Назначение
✕, отмена	закрыть редактор без сохранения изменений
±	изменить знак вводимого значения (если параметр не может изменять знак, кнопка будет недоступна)
C	обнулить вводимое значение
,	ввести разделитель целой и дробной части вводимого значения (если параметр целочисленный, то кнопка недоступна)
ввод	сохранить введённое значение и закрыть редактор. Если введено недопустимое значение, кнопка будет недоступна

Б6.2 Допустимый диапазон значений параметра указан под строкой ввода.

### Б7 Редактор даты и времени

Б7.1 Аппарат оборудован встроенными часами реального времени, которые используются для повышения информативности результатов испытаний.

Б7.2 При необходимости, показания часов могут быть скорректированы (см. рисунок Б7.1).

t° испытания				✕
◀	<input type="text" value="01"/>	января	2000г.	09:00 ▶
7	8	9		
4	5	6		
1	2	3		
	0			
ввод		отмена		

Рисунок Б7.1 - Редактор даты и времени

Таблица Б7.1 – Обозначение клавиш

Кнопка	Назначение
✕, отмена	закрыть редактор без сохранения изменений
◀	редактировать предыдущее поле (левее выделенного)
▶	редактировать следующее поле (правее выделенного)
ввод	сохранить введённое значение и закрыть редактор

## Б8 Сообщения

Б8.1 Если возникает необходимость вмешательства оператора, или для информирования о каком-то важном событии на дисплей аппарата выводятся сообщения.

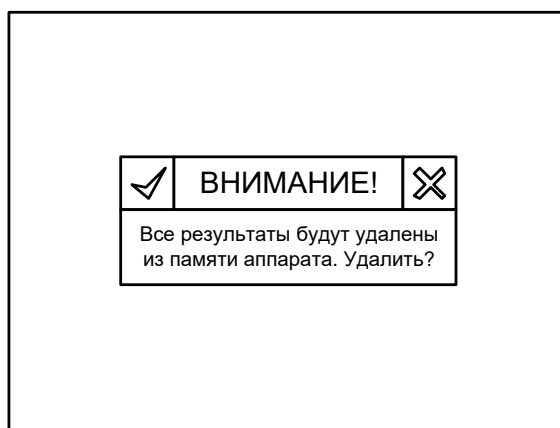


Рисунок Б8.1 - Пример сообщения

Таблица Б8.1 – Обозначение клавиш

Кнопка	Назначение
✕	закрыть окно сообщения и отказаться от предложенных действий (если требуется сделать выбор)
✓	согласиться и закрыть окно сообщения (если выбор не требуется, кнопка не отображается)